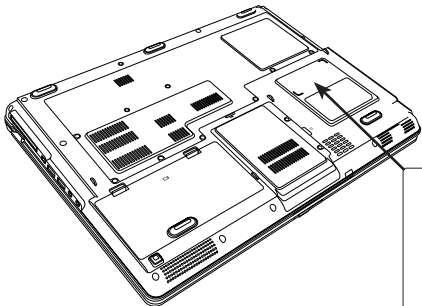


Endeavor NJ3100用バッテリーパック リコール対象品の確認方法

①機種の確認を行います



パソコン本体底面の製造銘板の「型番」の欄に「NJ3100」と記載されていない場合は対象外です。そのままご使用ください。「NJ3100」の場合は、電源を切ります。ACアダプターや周辺機器が接続されている場合は外します。

Endeavor NJ3100

型番: NJ3100

製造番号: xxxxxxxxx

定格電圧: DC 19V

消費電力: 最大65W

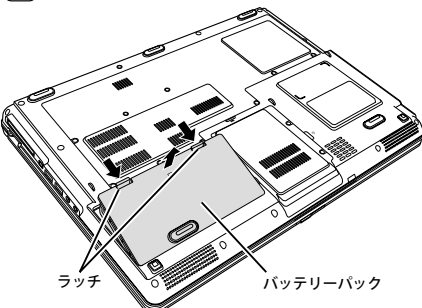
エプソンダイレクト株式会社



Assembled in Japan

交換申し込みの際に必要となりますので、製造番号をメモしてください。製造番号は、9桁の数字です。

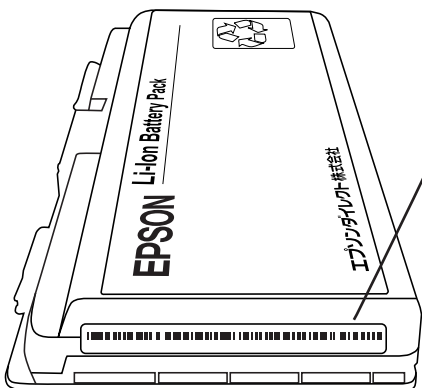
②バッテリーパックを外します



ラッチ(2箇所)を押しながら、バッテリーパックを持ち上げて取り外します。バッテリーパックの形状は、下図のとおりです。



③バッテリーパックの製造ロット番号を確認します



バッテリーパック側面にある製造番号ラベルに表示された製造ロット番号をご確認ください。

T12L726-0B20-000C000M-00A1A-851-003E

製造番号中の下線部3桁の数字が、以下の4種類のものが交換対象です(実際のラベル表示には下線はありません)。

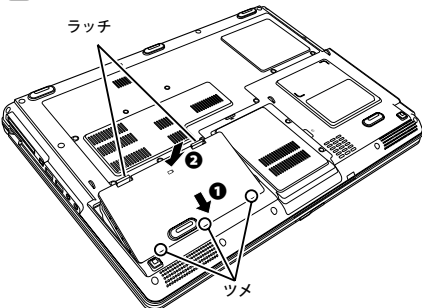
847、851、902、903

交換申し込みの際に必要となりますので、バッテリーパックの製造番号の下7桁をメモしてください。製造番号は、3桁の数字と4桁の英数字(0から9またはAからF)です。

対象バッテリーパックの場合は、「エプソンダイレクト バッテリー特別対応窓口」に直ちにご連絡いただくとともに、取り外した状態のまま、ACアダプターを接続した状態でご使用いただきますようお願い申し上げます。

対象外のバッテリーパックの場合は、バッテリーパックを取り付けて、ご使用ください。

④対象外の場合はバッテリーパックを取り付けます



①バッテリーのツメ(3箇所)を本体に合わせます。

②ラッチ側を押し込みます。正しくセットされると「カチッ」と音がします。

メモ欄(お申し込みの際に必要となりますので、確認結果のメモをお願いします)

パソコン本体製造番号: _____ (全9桁)

バッテリーの製造番号: _____ - _____ (下7桁)

【エプソンダイレクト バッテリー特別対応窓口】

インターネット: <http://shop.epson.jp/2010njb/>

TEL: 0120-952-455 (通話料無料)

受付時間: 9:00 ~ 18:00 (月~日曜日、祝日)

※弊社指定休日を除く

※携帯電話からもご利用いただけます