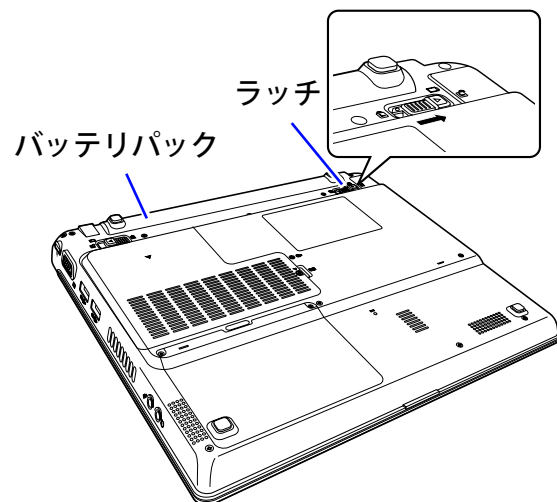


バッテリーパック交換方法

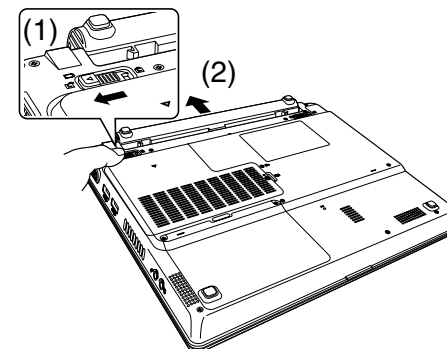
Endeavor NT340 ならびに NT350 のバッテリーパック交換手順は以下の通りです。

ここでは、軽量バッテリーパックを交換する手順について説明します。長時間バッテリーや超長時間バッテリーの場合、形状は異なりますが手順は同じです。

- 1 PC 本体の電源を切ります。AC アダプタや周辺機器が接続されている場合は外します。
- 2 PC 本体の底面を上にして置きます。
- 3 イラスト右側のラッチをロック解除位置 (🔓) までスライドさせます。



- 4 バッテリーパックを取り外します。
 - (1) 左側のラッチをロック解除位置 (🔓) までスライドさせます。
 - (2) 左側のラッチをロック解除位置で固定させたまま、バッテリーパックを矢印の方向にスライドさせます。



- 5 新しいバッテリーパックを PC 本体にあわせ、バッテリーパックを固定します。
 - (1) バッテリーパックを矢印の方向に「カチッ」と音がするまで押し込みます。
 - (2) 右側のラッチをロック位置 (🔒) までスライドさせます。

