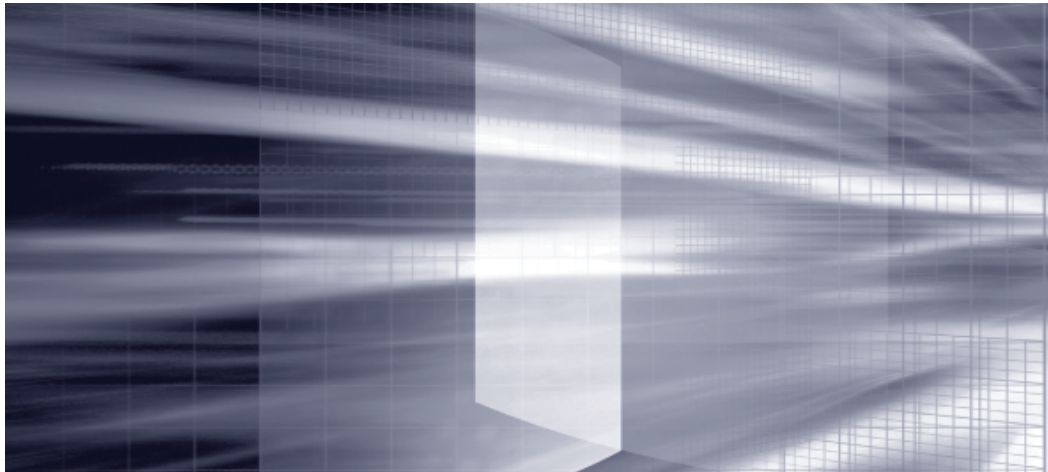


Endeavor MR4100

ユーザーズマニュアル 補足編



1 コンピューターの基本操作 p.3

キーボードやマウス、光ディスクドライブの使用方法など、コンピューターの基本的な操作方法について記載しています。

2 装置の増設・交換 p.69

拡張ボードや光ディスクドライブ、HDD の増設・交換方法について記載しています。

3 BIOSの設定 p.95

コンピューターの基本状態を管理しているプログラム「BIOS」の設定を変更する方法について記載しています。

付録 p.121

本機のお手入れ方法や HDD 領域の変更方法などについて記載しています。

目次

1

コンピューターの 基本操作

Windows 操作のヒント.....	4
マウスを使う	8
キーボードを使う.....	9
HDD の概要.....	12
RAID 機能.....	15
光ディスクメディアを使う	23
メモリーカードを使う	31
USB 機器を使う	35
画面表示機能	37
サウンド機能	44
ネットワーク機能.....	48
インターネットを使用する際のセキュリティ対策	52
省電力機能	60
そのほかの機能.....	64

2

装置の増設・交換

増設・交換できる装置.....	70
作業時の注意	72
装置装着時の準備作業.....	73
拡張ボードの装着.....	77
ドライブ装置とコネクタの接続.....	81
光ディスクドライブの交換	83
HDD の装着.....	87
コンピューター内部のケーブル接続.....	94

3

BIOS の設定

BIOS の設定を始める前に.....	96
BIOS Setup ユーティリティの操作.....	97
BIOS Setup ユーティリティの設定項目	110

付録

お手入れ	122
HDD 領域の変更.....	123
コンピューターを廃棄するときは.....	127

1

コンピューターの基本操作

キーボードやマウス、光ディスクドライブの使用方法など、コンピューターの基本的な操作方法について記載しています。

Windows 操作のヒント.....	4
マウスを使う	8
キーボードを使う.....	9
HDD の概要.....	12
RAID 機能.....	15
光ディスクメディアを使う	23
メモリーカードを使う	31
USB 機器を使う	35
画面表示機能	37
サウンド機能	44
ネットワーク機能.....	48
インターネットを使用する際のセキュリティー対策...	52
省電力機能	60
そのほかの機能.....	64

Windows 操作のヒント

Windows 操作についてのヒントを記載します。

Windows 7の使用方法

Windows 7 の使用法は、次をご覧ください。

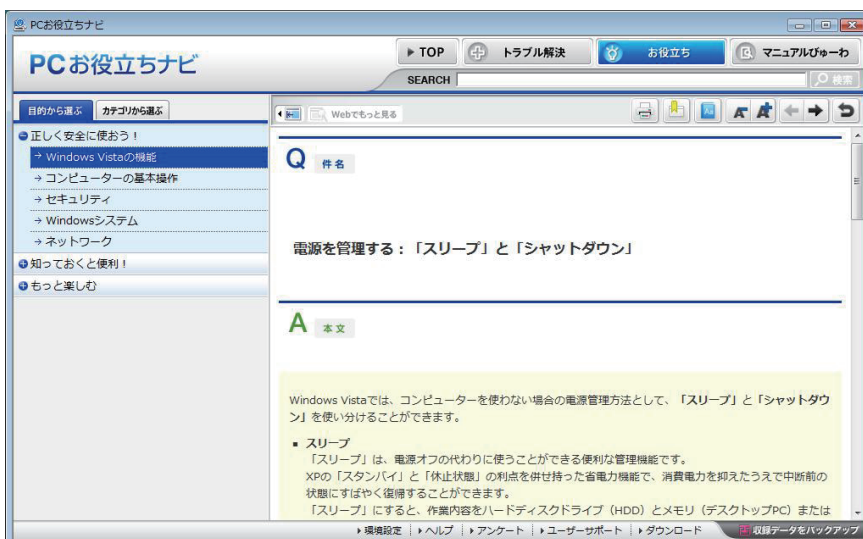
●ヘルプとサポート

「ヘルプとサポート」は次の場所から開きます。

[スタート] - 「ヘルプとサポート」

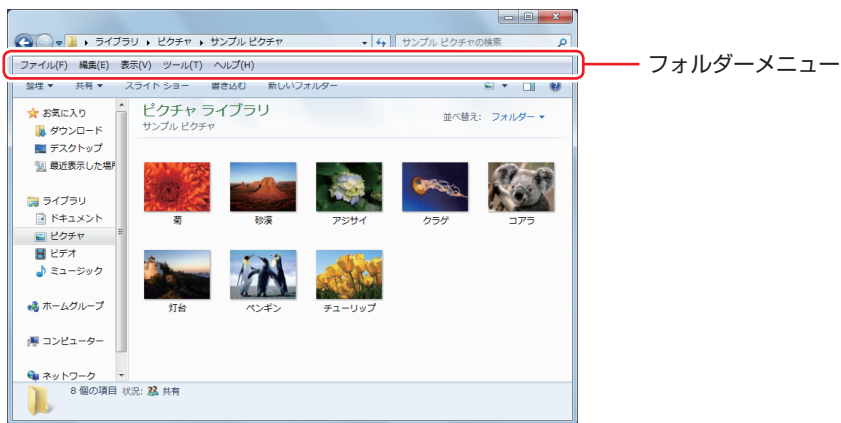


●「PC お役立ちナビ」 - 「お役立ち」



フォルダーメニューの表示

「ファイル」や「ツール」などのフォルダーメニューは、標準では表示されません。フォルダーメニューを表示したい場合は、**[Alt]** を押します。もう一度 **[Alt]** を押すと、フォルダーメニューは表示されなくなります。



常にフォルダーメニューを表示したい場合は、次の場所で設定します。

[スタート] - **[コントロールパネル]** - **[デスクトップのカスタマイズ]** - **[フォルダーオプション]** - **[表示]** タブ - **[常にメニューを表示する]**

ユーザーアカウントを作る

本機を何人かで共同で使用する場合は、ユーザーアカウントを作成すると便利です。ユーザーアカウントをいくつか作成すると、Windows をユーザーごとに切り替えて、各ユーザーの構成で本機を使用することができます。

ユーザーアカウントの作成

ユーザーアカウントの作成は、次の場所で行います。

[スタート] - **[コントロールパネル]** - **[ユーザーアカウントと家族のための安全設定]** - **[ユーザーアカウント]** - **[別のアカウントの管理]** - **[新しいアカウントの作成]**

作成時、ユーザーに応じてユーザーアカウントの種類（権限）を設定してください。ユーザーアカウントの種類（権限）には、次の2つがあります。

●管理者


すべてのシステム項目にアクセスし、設定を変更したり、ドライバー、ソフトウェアのインストールをすることができます。

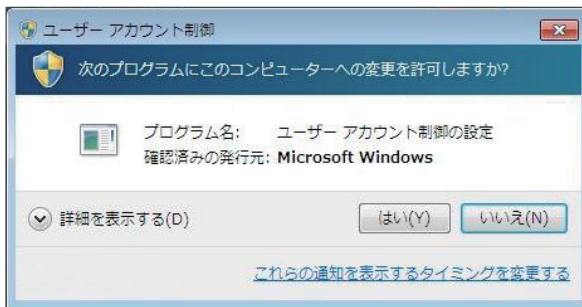
購入時やリカバリー時の Windows のセットアップで入力したユーザー名(アカウント)は、「管理者」になります。

●標準ユーザー

一部のシステム項目の変更や、ドライバー、ソフトウェアのインストールは行うことができません。管理者のパスワードを入力すれば、変更やインストールが可能になります。

ユーザーアカウント制御画面

コントロールパネルなどで  が表示されているシステム項目にアクセスしようとしたり、ドライバやソフトウェアのインストールをしようとする時、「ユーザーアカウント制御」画面が表示されます。これは、項目にアクセス制限がかけられているためです。



表示される「ユーザーアカウント制御」画面は、ユーザーアカウント（管理者または標準ユーザー）により異なります。本書の手順は、管理者アカウントで Windows にログオンした状態を前提に記載しています。

Windows Live Essentials

本機には、Windows Live の以下のソフトウェアがインストールされています。

- Windows Live Messenger
- Windows Live Messenger Companion
- Windows Live フォトギャラリー
- Windows Live ムービーメーカー
- Windows Live メール
- Microsoft Silverlight
- Windows Live Mesh
- Windows Live Writer

起動方法

Windows Live の各ソフトウェアは、次の場所から起動します。

【スタート】 - 「すべてのプログラム」

※ Windows Live 製品を使用するには、初回起動時、使用許諾が必要です。

使用方法

各ソフトウェアの使用方法は、次の場所をご覧ください。

- 各ソフトウェアのヘルプ
- Windows Live のヘルプページ

<http://help.live.com>

- Windows Live ポータルサイト

<http://windowslive.jp.msn.com/>

Windows Live ID を作成する

Windows Live を使用するには、Windows Live ID が必要になります。

Windows Live ID は無償で作成することができます。

インターネットへ接続後、各ソフトウェアの「サインイン」画面で作成してください。

次のいずれかのサービスをご利用の場合は、そのアカウントを Windows Live ID として使うことができます。

- MSN Hotmail
- MSN Messenger
- Microsoft Passport

サポートについて

Windows Live のサポートは、マイクロソフト社で行っています。無償サポートは、電子メールのみです。

サポートの詳細は、次の Web ページをご覧ください。

<http://support.live.com>

Windows XP Mode(Windows 7 Ultimate/Professionalのみ)

Windows XP Mode を使用すると、Windows 7 上で Windows XP を起動し、Windows XP のアプリケーションを動作させることができます。

起動方法

Windows XP Mode は、次の場所から起動します。

[スタート] - 「すべてのプログラム」 - 「Windows Virtual PC」 - 「Windows XP Mode」

※ 初回起動時はセットアップ画面が表示されます。画面の指示に従って、セットアップを行ってください。

マウスを使う

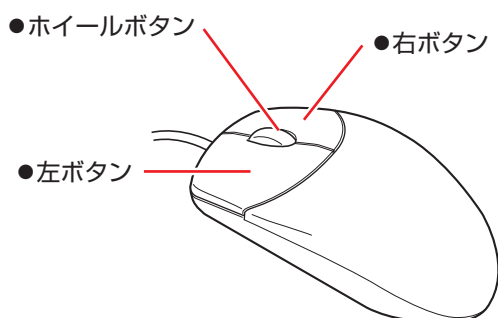
ここでは、一般的なマウスについて説明します。

マウスにマニュアル（冊子または PDF）が添付されている場合は、本書とあわせてご確認ください。

マウスの操作

！ 制限

- 表面が反射する場所やざらざらした場所、複雑なイラスト入りのマウスパッドの上で使用しないでください。マウスの動きがコンピューターに伝わりません。
- ソフトウェアによっては、ホイールボタンが使用できない場合があります。
- 本機が省電力状態や電源を切った状態であっても、マウスによっては底面のランプが光り続けます。これは、お使いのマウスの仕様です。



マウスの基本的な操作は、次のとおりです。

クリック	マウスカーソルを画面上の対象に合わせて、左ボタンを 1 回カチッと押します。
ダブルクリック	マウスカーソルを画面上の対象に合わせて、左ボタンを 2 回続けてカチカチッと押します。
右クリック	マウスカーソルを画面上の対象に合わせて、右ボタンを 1 回カチッと押します。
ドラッグアンドドロップ	マウスカーソルを画面上の対象に合わせて、左ボタンを押したままの状態でもうすを移動し、離します。
スクロール	ホイールボタンを指先で前後に動かすと、縦スクロール操作を行うことができます。ホイールボタンをクリックすると、マウスを動かしてオートスクロールを行うこともできます。

マウスの設定変更

マウスボタンの設定や使用環境の変更は、次の場所で行います。

【スタート】 - 【コントロールパネル】 - 【ハードウェアとサウンド】 - 【マウス】

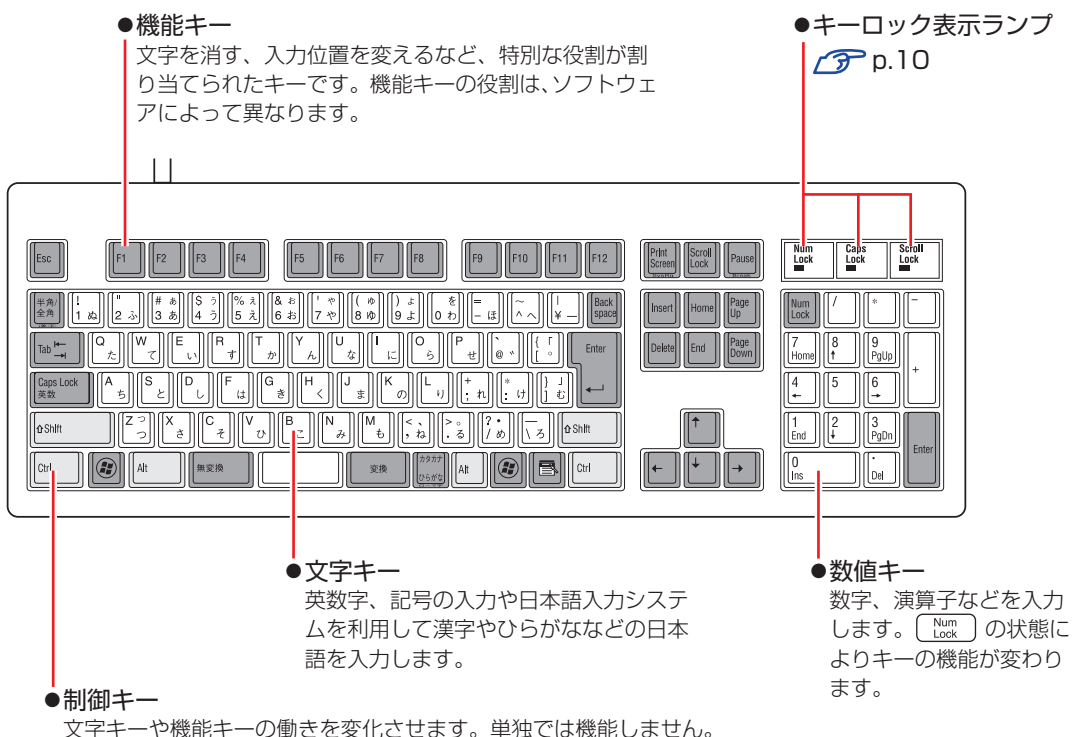
キーボードを使う

ここでは、一般的なキーボードについて説明します。

キーボードのマニュアル（冊子またはPDF）が添付されている場合は、本書とあわせてご確認ください。

キーの種類と役割

各キーには、それぞれ異なった機能が割り当てられています。




文字を入力するには

文字キーを押すとキートップ（キーの上面）に印字された文字が入力されます。

入力モードによって、入力される文字は異なります。

直接入力モード		キートップのアルファベットをそのまま入力します。
日本語入力モード	ローマ字入力	キートップのアルファベットでローマ字を入力し、漢字やひらがなに変換します。
	かな入力	キートップのひらがなをそのまま入力し、漢字やカタカナに変換します。

入力モードの切り替え

を押すと、直接入力モードと日本語入力モードを切り替えることができます。日本語入力モードのローマ字入力とかな入力の設定は日本語入力システムで行います。

日本語を入力するには


ひらがなや漢字などの日本語の入力は、日本語入力システムを使用します。本機には日本語入力システム「MS-IME」が標準で搭載されています。

MS-IME の使い方

MS-IME パネルの主要なボタンの名称と働きは、次のとおりです。ボタンをクリックして各設定を行ったり、ヘルプを参照したりします。

●入力モード
入力モード（ひらがな、カタカナ、英数字など）を選択します。

●ヘルプ
MS-IME の詳しい説明を見ることができます。



●かなキーロック
日本語入力モードの切り替えを行います。

ボタンが押されていない状態	ローマ字入力
ボタンが押されている状態	かな入力

MS-IME 以外の日本語入力システムを使用する場合は、そのシステムのマニュアルをご覧ください。

キーロック表示ランプ


キーボード右上の3つのランプは、キーボードの入力状態を表示しています。

Num Lock	役割	数値キーの状態を切り替え
	切り替え	 を押します。
	点灯時	数値を入力
	消灯時	カーソルの位置を制御 数値キーの    などが使えます。
Caps Lock	役割	アルファベットの大文字 / 小文字の切り替え
	切り替え	 +  を押します。
	点灯時	大文字を入力
	消灯時	小文字を入力
Scroll Lock	役割	ソフトウェアによって異なります。
	切り替え	 を押します。

PS/2 キーボードからの起動

PS/2 キーボードでは、設定されているキーを押すと、次のようなことができます。


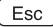
- 本機の電源を入れる
- 本機を省電力状態から復帰させる

 p.63 「省電力状態からの復帰方法」

制限

- この機能は、USB 接続のキーボードでは使用できません。
- 電源切断時に、正常にシャットダウンした状態でのみ使用可能です。

購入時、本機は  キー*で起動できるように設定されています。

 +  で起動する場合は、「BIOS Setup ユーティリティ」の次の項目で設定変更してください。

「Power」メニュー画面－「APM Configuration」－「Power On By PS/2 Keyboard」

 p.97 「BIOS Setup ユーティリティの操作」

 p.114 「Power メニュー画面」

* 106 PS/2 コンパクトキーボード（ホットキー付）にのみ搭載されています。

HDD の概要

本機にはシリアル ATA300MB/s (または 600MB/s) 対応の HDD (ハードディスクドライブ) が搭載されています。HDD は、大容量のデータを高速に記録する記憶装置です。

制限

- HDD アクセスランプ点滅中に、本機の電源を切ったり、再起動したりしないでください。アクセスランプ点滅中は、コンピューターが HDD に対してデータの読み書きを行っています。この処理を中断すると、HDD 内部のデータが破損するおそれがあります。
- 本機を落としたり、ぶつけたりしてショックを与えると HDD が故障するおそれがあります。ショックを与えないように注意してください。
- HDD が故障した場合、HDD のデータを修復することはできません。

データのバックアップ

HDD に記録されている重要なデータは、光ディスクメディアや外付け HDD などにバックアップしておくことをおすすめします。万一 HDD の故障などでデータが消失してしまった場合でも、バックアップを取ってあれば、被害を最小限に抑えることができます。バックアップ方法は、次の場所をご覧ください。



「PC お役立ちナビ」 - 「お役立ち」 - 「カテゴリから選ぶ」 - 「Windows の操作」
- 「バックアップ」

購入時の HDD 領域

購入時の HDD は、お客様の選択により次のように設定されています。

通常

HDD		ドライブ (領域)	容量
1 台または RAID モデル		消去禁止領域	約 500MB
		C ドライブ	残り
複数台	1 台目	消去禁止領域	約 500MB
		C ドライブ	残り
	2 台目	D ドライブ	2 台目すべて

すべてのドライブは NTFS ファイルシステムでフォーマットされています。

HDD 設定変更サービスを選択された場合

HDD		ドライブ (領域)	容量
1 台または RAID モデル		消去禁止領域	約 500MB
		C ドライブ	購入時に選択された容量
		D ドライブ	残り
複数台	1 台目	消去禁止領域	約 500MB
		C ドライブ	購入時に選択された容量
		D ドライブ	残り
	2 台目	E ドライブ	2 台目すべて

すべてのドライブは NTFS ファイルシステムでフォーマットされています。



参考

HDD 設定変更サービス

HDD 設定変更サービスとは、1 台目の HDD の領域を C ドライブ、D ドライブに分割した状態でコンピューターをお届けするサービスのことです。

消去禁止領域とは

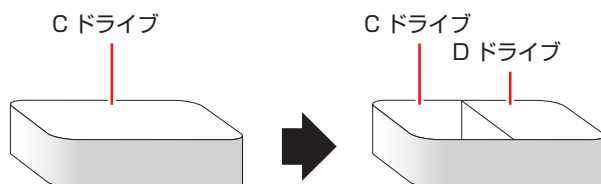
「消去禁止領域」には、Windows 回復環境 (Windows RE) が設定されています。

『別冊』『ユーザーズマニュアル』 - 「Windows 回復環境 (Windows RE) を使う」

HDDを分割して使用する

1 台の HDD は、いくつかの領域に分割して、それぞれ別々のドライブとして使用することができます。

例：1 つの HDD 領域 (C ドライブ) を 2 つの HDD 領域 (C ドライブと D ドライブ) に分割することができます。



詳しくは、 p.123 「HDD 領域の変更」をご覧ください。

HDDを増設・交換したら

HDDを増設・交換した場合は、 p.123「HDD領域の変更」をご覧ください、ドライブの作成を行ってください。

※ RAIDを構成する場合は、増設・交換したHDDにドライブを作成する必要はありません。

RAID 機能

RAID とは、同一容量の HDD を複数台組み合わせて使用するシステムのことです。ここでは、RAID の種類や RAID の構成・削除方法などについて説明します。
本機では、次の場合に RAID 機能を使用することができます。

- 購入時、RAID モデルを選択された場合
RAID モデルの場合、搭載の HDD であらかじめ RAID が構成されています。
- 同一容量の HDD を 2 台装着している場合
HDD 2 台で RAID を構成して使用することができます。

RAID の種類

本機で使用できる RAID は、RAID0、RAID1 の 2 種類です。

種類	別名	HDD 必要台数	特徴
RAID0	ストライピング	2 台	2 台の HDD を 1 つに結合して使用。 大容量のデータを高速に書き込むことができる。
RAID1	ミラーリング	2 台	2 台の HDD に同時に同じデータを書き込む。 一方の HDD が破損しても、もう一方の HDD からデータを復旧することができる。

RAID の構成・削除・修復

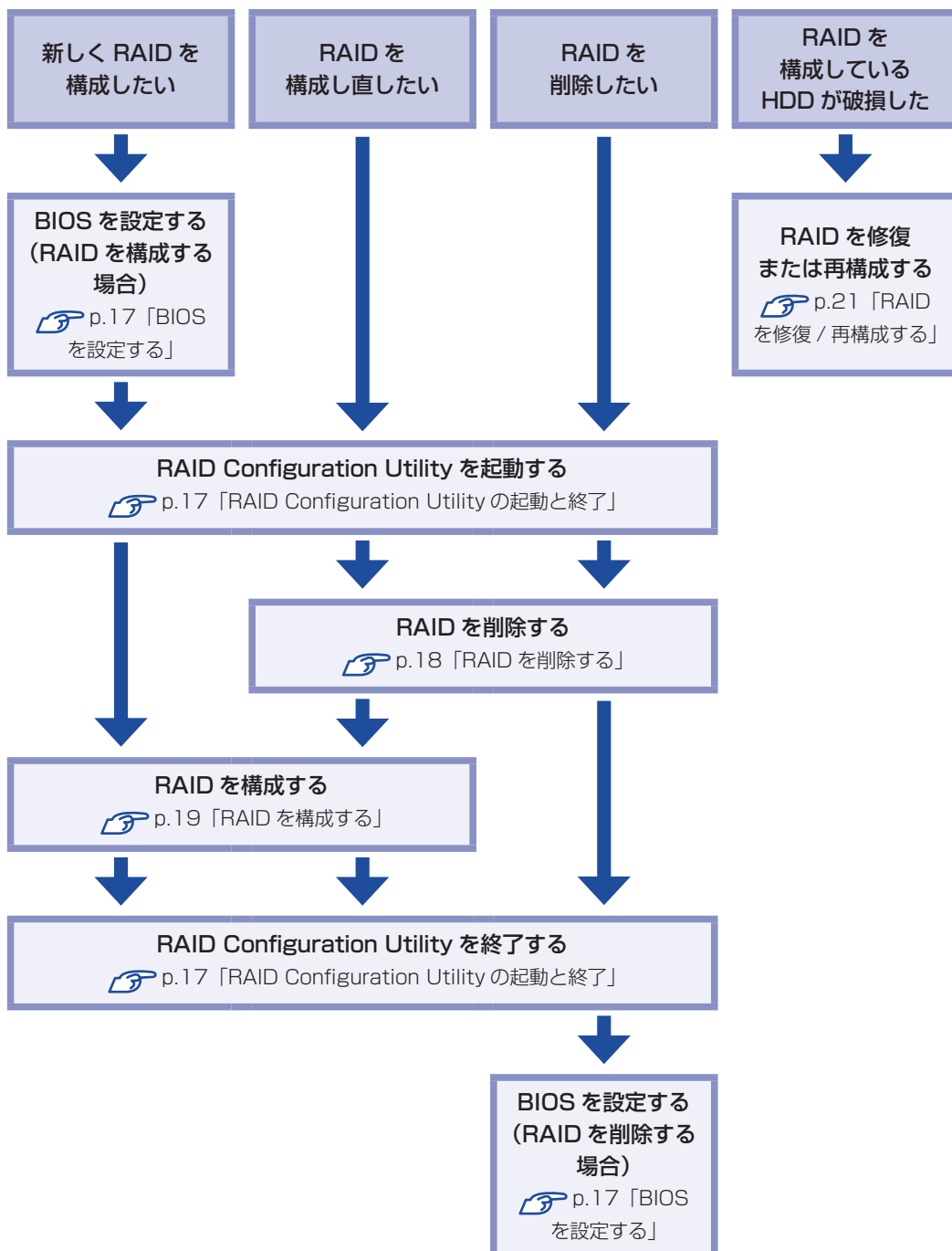
RAID の構成・削除・修復方法を説明します。



RAID の構成・削除をすると、HDD に収録されているデータはすべて消失します。
RAID の構成・削除をする前に、重要なデータをバックアップしてください。

RAID の構成・削除・修復の流れ

次の流れに従って、RAID の構成・削除・修復を行ってください。



BIOS を設定する

RAID を構成・削除する場合は、BIOS の設定が必要です。

RAID を構成する場合

RAID を構成する場合は、「BIOS Setup ユーティリティ」で設定値を次のように変更してください。RAID モデルの場合は、あらかじめ「RAID」に設定されています。

「Main」メニュー画面 - 「SATA Configuration」

Configure SATA As : RAID

 p.97 「BIOS Setup ユーティリティの操作」

 p.110 「Main メニュー画面」

RAID を削除した場合

RAID を削除した後、RAID 機能を使用しない場合は、「BIOS Setup ユーティリティ」で設定値を次のように変更します。

「Main」メニュー画面 - 「SATA Configuration」

Configure SATA As : AHCI

 p.97 「BIOS Setup ユーティリティの操作」

 p.110 「Main メニュー画面」

RAID Configuration Utility の起動と終了

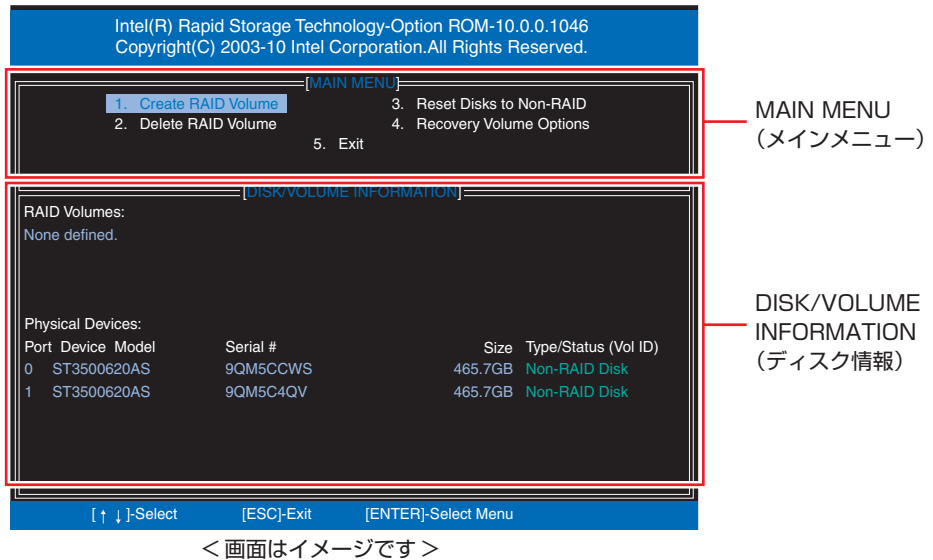
RAID Configuration Utility の起動、終了方法は次のとおりです。

起動

- 1** キーボードの **Ctrl** と **I** の位置を確認します。
3 では、「Press < CTRL-I > to…」のメッセージが表示されている間に、すばやく **Ctrl** + **I** を押す必要があります。
- 2** 本機の電源を入れます。
すでに電源が入っている場合は、再起動します。



- 3** 画面に「EPSON」と表示された直後に「Press < CTRL-I > to enter Configuration…」と表示されたら、すぐに **[Ctrl] + [I]** を押します。
- RAID Configuration Utility が起動します。
- Windows が起動してしまった場合は、再起動してやりなおしてください。




終了

- 1** 「MAIN MENU」項目で「5.Exit」を選択し、**[Enter]** を押します。
- 項目の移動は **[↑]** **[↓]** で行います。
- 2** 次の確認メッセージが表示されたら、**[Y]** を押します。
- Are you sure you want to exit ? (Y/N)
- RAID Configuration Utility が終了します。

RAID を削除する

RAID を構成しなす場合や、RAID 機能を使用しない場合は、RAID を削除します。

RAID を削除する手順は、次のとおりです。

- 1** RAID Configuration Utility を起動します。
-  p.17 「RAID Configuration Utility の起動と終了」
- 2** 「MAIN MENU」画面で「2.Delete RAID Volume」を選択し、**[Enter]** を押します。
- 3** 「DELETE VOLUME MENU」画面で、削除したい RAID を選択し、**[Delete]** を押します。

4 次の確認メッセージが表示されたら、**[Y]** を押します。

Are you sure you want to delete "XXX" ? (Y/N)

RAID が削除され、「MAIN MENU」画面が表示されます。「DISK/VOLUME INFORMATION」の「RAID Volumes:」で RAID が削除されたことを確認します。

5 RAID Configuration Utility を終了します。

 p.17 「RAID Configuration Utility の起動と終了」

これで、RAID の削除は完了です。

RAID 機能を使用しない場合は、BIOS の設定値を変更してください。

 p.17 「BIOS を設定する」

RAID を構成する

本機で構成できる RAID は、RAID0、RAID1 です。

RAID を構成する手順は、次のとおりです。



制限

RAID を構成すると、HDD に収録されているデータはすべて消失します。

RAID を構成する前に、重要なデータをバックアップしてください。

1 RAID Configuration Utility を起動します。

 p.17 「RAID Configuration Utility の起動と終了」

2 「MAIN MENU」画面で「1.Create RAID Volume」を選択し、**[↵]** を押します。

3 「CREATE VOLUME MENU」画面が表示されたら、「Name」に任意の名前を入力し、**[↵]** を押します。

RAID の名前を変更しない場合は、そのまま **[↵]** を押します。

4 「RAID Level」で「RAID0 (Stripe)」、「RAID1 (Mirror)」のどちらかを選択し、**[↵]** を押します。

5 RAID0 の場合、「Strip Size」で **[↵]** を押します。

6 「Capacity」で **[↵]** を押します。

7 「Create Volume」が選択されている状態で **[↵]** を押します。



8 次の確認メッセージが表示されたら、**Y** を押します。

Are you sure you want to create this volume ? (Y/N)


RAID が構成され、「MAIN MENU」画面が表示されます。構成した RAID の情報を「DISK/VOLUME INFORMATION」で確認することができます。

9 RAID Configuration Utility を終了します。

 p.17 「RAID Configuration Utility の起動と終了」

10 「BIOS Setup ユーティリティ」が表示されたら、「Boot」メニュー画面－「Boot Device Priority」で、「Boot Device」が **3** で設定した名前になっていることを確認します。

「BIOS Setup ユーティリティ」が表示されない場合は、「BIOS Setup ユーティリティ」を起動してから確認してください。

 p.97 「BIOS Setup ユーティリティの起動」

11 **F10** を押して **[OK]** を選択し、「BIOS Setup ユーティリティ」を終了します。

これで RAID の構成は完了です。

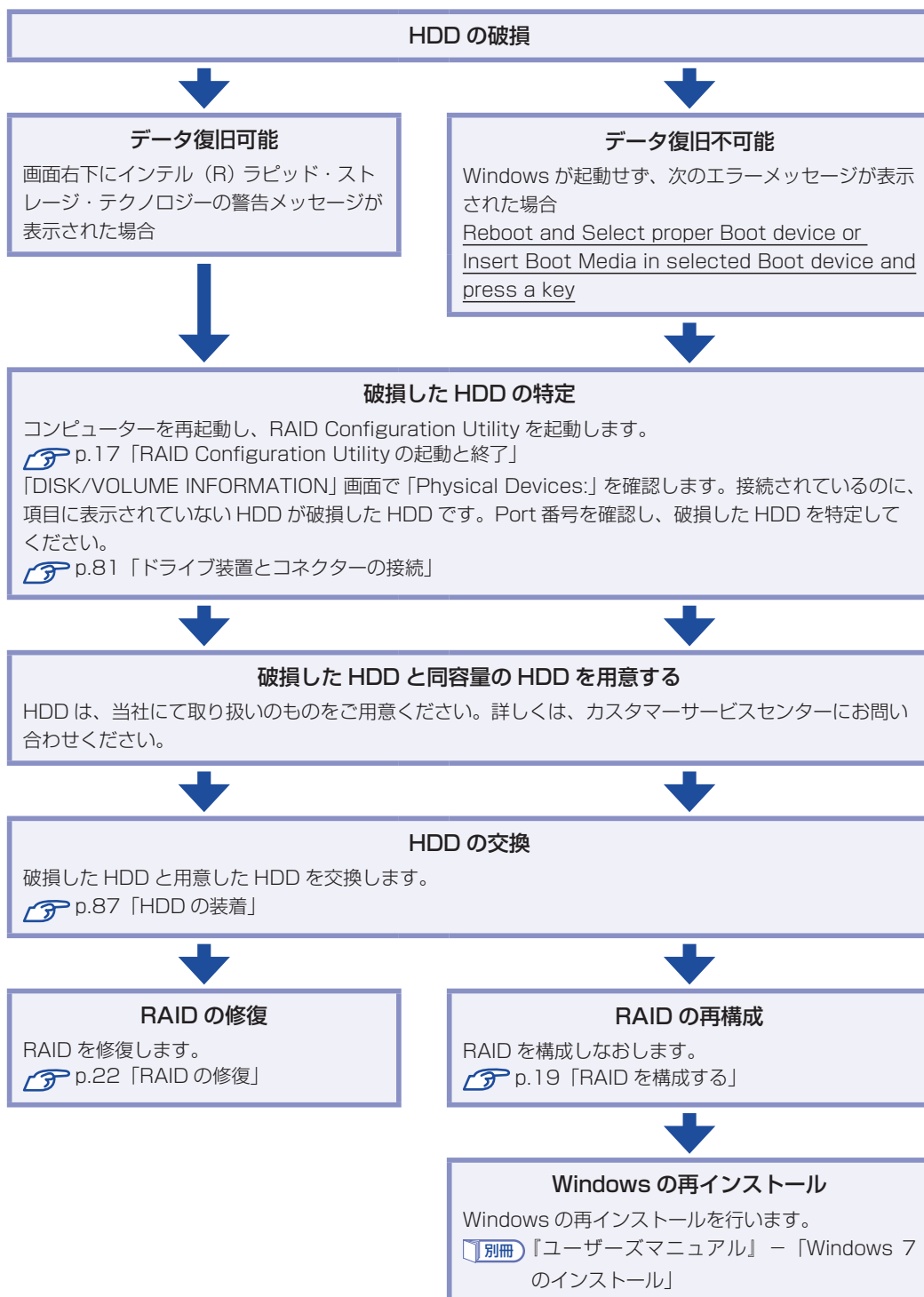
続いて Windows のインストールを行います。

 別冊 『ユーザーズマニュアル』－「Windows 7 のインストール」

RAID を修復 / 再構成する




RAID 構成時に HDD が破損した場合は、データの状況によって RAID の修復または再構成が必要です。

次の流れに従って、RAID を修復または再構成してください。



RAID の修復

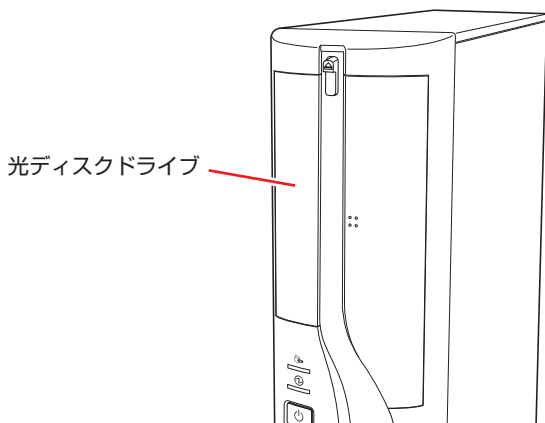
RAID の修復は、RAID Configuration Utility で行います。
RAID の修復方法は、次のとおりです。

- 1** RAID Configuration Utility を起動します。
 p.17 「RAID Configuration Utility の起動と終了」
- 2** 「DEGRADED VOLUME DETECTED」画面が表示されたら、新しく接続した HDD を選択し、 を押します。
- 3** 「DISK/VOLUME INFORMATION」項目で、「RAID Volumes :」の「Status」項目が「Rebuild」になっていることを確認します。
- 4** RAID Configuration Utility を終了します。
 p.17 「RAID Configuration Utility の起動と終了」

これで、RAID の修復は完了です。

光ディスクメディアを使う

本機には、購入時に選択されたシリアル ATA 仕様の光ディスクドライブが搭載されています。光ディスクドライブは、CD-ROM などの光ディスクメディアを使用するための機器です。ここでは、光ディスクドライブの基本的な使い方について説明します。



警告

光ディスクドライブで、ひび割れや変形補修したメディアを使用しないでください。飛び散って、けがをする危険があります。



注意

光ディスクドライブのディスクトレイに手を入れないでください。はさまれると、けがの原因になります。



制限

本機では、CD（コンパクトディスク）の規格に準拠しない「コピーコントロール CD」などの特殊ディスクは、動作保証していません。本機で動作しない特殊ディスクについては、製造元または販売元にお問い合わせください。

使用可能な光ディスクメディア

光ディスクドライブの種類によって、メディアへの書き込みや DVD の再生など、使える機能が異なります。

お使いの光ディスクドライブで使える機能とメディアの種類は、次をご覧ください。



「PC お役立ちナビ」 – 「マニュアルびゅう」 – 「光ディスクドライブ取扱説明書」

光ディスクメディアの違いについての簡単な説明は、次をご覧ください。



「PC お役立ちナビ」 – 「お役立ち」

光ディスクメディアのセットと取り出し

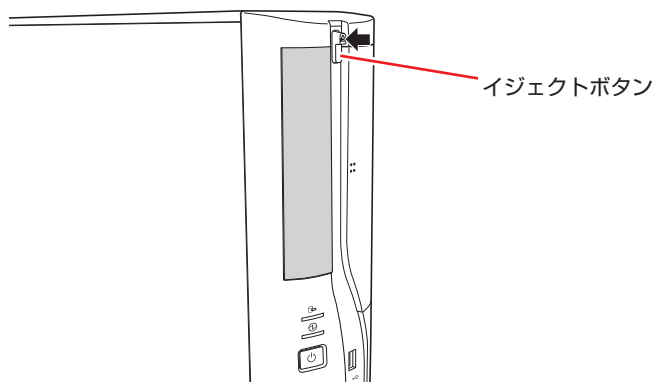
光ディスクメディアのセットと取り出し方法について説明します。

！ 制限

- アクセスランプ点滅中にメディアを取り出したり、本機の電源を切ったり、再起動したりしないでください。
- メディアの出し入れのとき以外は、ディスクトレイの開閉をしないでください。
- 開いているディスクトレイの上に物を置かないでください。また、上から強く押さないでください。
- メディアの再生中や書き込み中に振動や衝撃を与えないでください。
- 結露した状態のメディアを使用しないでください。メディアを寒いところから暖かいところへ急に持ち込むと、結露（水滴が付着する状態）します。使用すると、誤動作や故障の原因になります。
- 本機では、楕円などの通常と異なった形状のメディアは使用できません。また、縦置き時、8cm のメディアは使用できません。

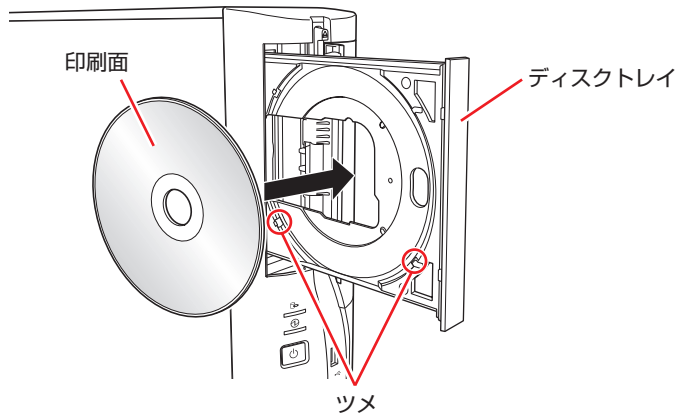
セット方法

- 1 イジェクトボタンを押して、ディスクトレイを開きます。



- 2** メディアの印刷面を本体の左側に向け、ディスクトレイにある落下防止用のツメ（下側2箇所）にセットします。

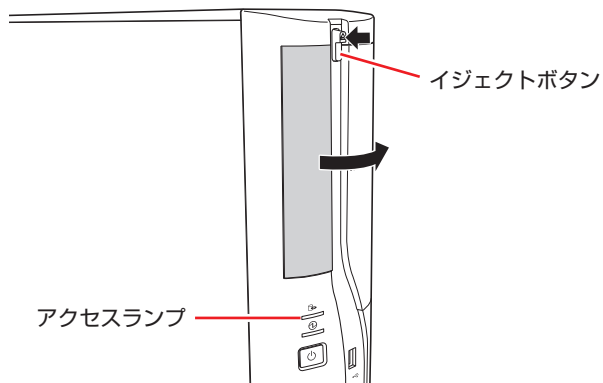
本機が横置きの場合は、メディアの印刷面を上側に向けてセットします。



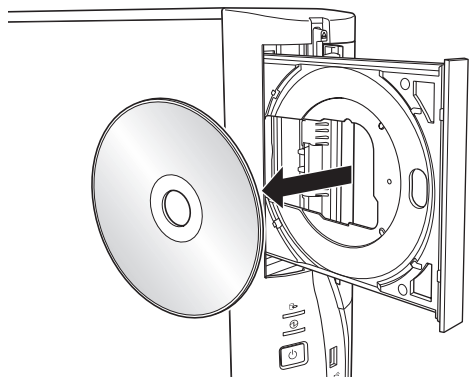
- 3** イジェクトボタンを押して、ディスクトレイを閉じます。

取り出し方法

- 1** アクセスランプが点滅していないことを確認し、イジェクトボタンを押して、ディスクトレイを開きます。



- 2** 光ディスクメディアをディスクトレイから取り出します。



- 3** イジェクトボタンを押して、ディスクトレイを閉じます。



参考

イジェクトボタンを押してもメディアが取り出せない場合

ソフトウェアによっては、独自の取り出し方法でないとメディアが取り出せないものもあります。詳しくはお使いのソフトウェアのマニュアルをご覧ください。

CDメディアの読み込み・再生

光ディスクドライブでは、データ CD を読み込めるほかに、音楽 CD やビデオ CD、フォト CD などの再生を行うことができます。これらのメディアの中には、再生時に別途専用ソフトウェアが必要なものもあります。

DVDメディアの読み込み・再生

光ディスクドライブでは、データが収録された DVD メディアを読み込めるほかに、DVD VIDEO などの再生ができます。DVD VIDEO の再生には、専用のソフトウェアが必要です。

DVD VIDEO 再生ソフト

DVD VIDEO の再生には、「WinDVD」を使用します。

WinDVD は、次の場所から起動します。

【スタート】 - 【すべてのプログラム】 - 【Inter Video WinDVD】 - 【Inter Video WinDVD for EPSON】

WinDVD の詳しい使用方法は、WinDVD のヘルプをご覧ください。

DVD VIDEO 再生時の不具合

WinDVD で DVD VIDEO の再生をすると、次のような不具合が発生する場合があります。

- 解像度や色数、リフレッシュレートの設定により、DVD VIDEO の再生ができないことがあります。
DVD VIDEO の再生ができない場合は、解像度や色数、リフレッシュレートを調節してみてください。

 p.39 「表示に関する各種設定」

- ディスプレイを 2 台接続して、クローン（ミラー）表示をしていると、「使用しているディスプレイ環境は保護されているコンテンツの再生をサポートしていません。」というメッセージが表示され、DVD VIDEO の再生が中断されます。このような場合は、クローン（ミラー）表示を無効にしてください。

CPRM で著作権保護されたメディアを再生するには

CPRM で著作権保護されたメディアを再生する場合は、インターネットに接続した状態で、「CPRM Pack」のダウンロードおよびインストールを行ってください。

「CPRM Pack」のダウンロードとインストール

インストールには、CPRM で著作権保護されたメディアが必要になります。
「CPRM Pack」のダウンロードおよびインストール手順は次のとおりです。

- 1** [スタート] - 「すべてのプログラム」 - 「InterVideo WinDVD」 - 「InterVideo WinDVD for EPSON」をクリックし、WinDVD を起動します。
- 2** CPRM で著作権保護されたメディアを光ディスクドライブにセットします。
- 3** 「CPRM のサポートが有効になっていないため、CPRM コンテンツを再生できません。・・・」と表示されたら、[OK] をクリックします。
- 4** 「InterVideo オンライン登録ページへようこそ」と表示されたら、メンバー登録を行います。
メンバー登録が終了すると、ダウンロードページが表示されます。
- 5** ダウンロードページが表示されたら、画面の指示に従って、「CPRM Pack」のダウンロードとインストールを実行します。

CPRM で著作権保護されたメディア再生時の制限事項

CPRM で著作権保護されたメディアの再生には、次の制限事項があります。

- 管理者（Administrator）のアカウントでログオンしてください。
- 映像をデジタル出力する場合は、HDCP 規格に対応したディスプレイをご使用ください。
- 2 台のディスプレイに同じ画面を表示するクローン（ミラー）表示はできません。

WinDVD ユーザーサポート情報

WinDVD に関するお問い合わせは、下記にご連絡ください。
※下記のサポート情報は、予告なく変更される場合があります。

ホームページ : <http://www.corel.jp/>
サポートホームページ : <http://www.corel.jp/support/>
電話 : 03-3544-8179
サポート時間 平日 10:00 ~ 12:00 13:30 ~ 17:30
(土・日・祝日・夏季・年末年始・特定休業日を除く)

メールでのお問い合わせは、サポートホームページに掲載されているメールフォームからご利用いただけます。

WinDVD のよくある問い合わせ (FAQ) もサポートホームページに掲載しております。

コーレル株式会社

光ディスクメディアへの書き込み

書き込み機能のある光ディスクドライブ搭載時

書き込み機能のある光ディスクドライブでは、データ、音楽、画像などを光ディスクメディアに書き込むことができます。

書き込み可能なメディアは、お使いの光ディスクドライブにより異なります。書き込み可能なメディアについては、次をご覧ください。



「PC お役立ちナビ」 - 「マニュアルびゅーわ」 - 「光ディスクドライブ取扱説明書」



制限

作成した DVD VIDEO は、一部の DVD プレイヤーでは再生できない場合があります。

ライティングソフト

光ディスクメディアに書き込みを行う場合は、専用のライティングソフトが必要です。本機にはライティングソフト「Nero 9 Essentials」が添付されています。

 p.29 「Nero 9 Essentials の使い方」

書き込み時の注意

書き込みを行う場合は、次の点に注意してください。

●省電力機能を無効にする

メディアへの書き込み時に、Windows が省電力状態に切り替わると、データ転送エラーが起き、書き込みに失敗して、メディアに記録したデータが失われたり、メディアが使用できなくなる可能性があります。

書き込みを始める前に、省電力状態に移行しないように設定してください。

 p.62 「時間経過で移行させない」

省電力状態に移行する場合は、必ず光ディスクドライブからメディアを取り出してから行ってください。

●速度に対応した光ディスクメディアを選ぶ

書き込みを行う場合は、お使いの光ディスクドライブの書き込み速度に対応したメディアを使用してください。

光ディスクドライブの書き込み速度は、次をご覧ください。



「PC お役立ちナビ」 – 「マニュアルびゅーわ」 – 「光ディスクドライブ取扱説明書」

Nero 9 Essentialsの使い方

書き込み機能のある光ディスクドライブ搭載時

ライティングソフト「Nero 9 Essentials」を使用すると、光ディスクメディアにデータや音楽、画像などのファイルを書き込むことができます。



制限

「Nero 9 Essentials」と Windows 標準の書き込み機能を同時に使用しないでください。

使い方

Nero 9 Essentials を起動するには、デスクトップ上の「Nero」アイコンをダブルクリックします。



< Nero アイコン >

Nero 9 Essentials の詳しい使用法は、次をご覧ください。



「PC お役立ちナビ」 – 「マニュアルびゅーわ」 – 「Nero ヘルプ」



「PC お役立ちナビ」 – 「お役立ち」

Nero 9 Essentials ユーザーサポート情報

Nero 9 Essentials のサポートについて説明します。

サポートセンターに連絡する前に

Nero 9 Essentials の操作などでお困りの場合は、サポートセンターに連絡する前に、まず Nero 9 Essentials のヘルプ、ホームページのサポート情報をご覧ください。

<http://www.nero.com/jpn/support.html>

サポートセンターに問い合わせる

ヘルプ、ホームページのサポート情報を見ても問題が解決しない場合は、下記にお問い合わせください。

※下記のサポート情報は、予告なく変更される場合があります。

株式会社 Nero サポートセンター

受付時間 : 10:00 ~ 12:30/13:30 ~ 17:00
月～金曜日（祝、特定休業日を除く）

TEL : 045-910-0255

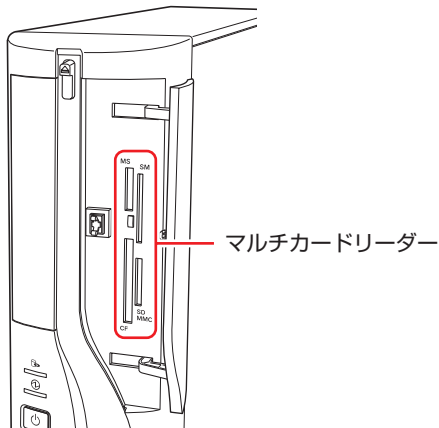
ホームページ : <http://www.nero.com/jpn/support-nero9.html>

E-MAIL : 上記ホームページのサポートページからお問い合わせください。

※お問い合わせの際は、パソコンの機種名をお知らせいただく必要があります。

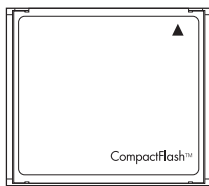
メモリーカードを使う

本機のフロントドア内には、マルチカードリーダーが装備されています。

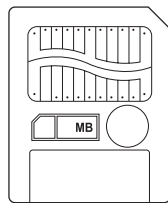


使用可能なメモリーカード

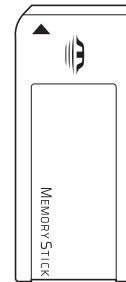
本機で使用できるメモリーカードは次の5種類です。イラストは各メモリーカード表面のイメージです。



<コンパクトフラッシュ>



<スマートメディア>



<メモリスティック>
※ PRO / PRO-HG 対応



<SDメモリーカード>
※ SDHC / SDXC 対応




<マルチメディアカード>

！ 制限

- ・著作権保護機能には対応していません。
- ・I/Oカードは使用できません。
- ・スマートメディアの5Vタイプのカードは使用できません。3.3Vタイプ（3Vと表示されているものも可）のみサポートしています。

メモリーカード使用時の注意

メモリーカードは、次の点に注意して正しく使用してください。

- マルチカードリーダーアクセスランプ点滅中にメモリーカードを取り出したり、本機の電源を切ったり、再起動したりしないでください。メモリーカード内のデータが破損する恐れがあります。
- 記録されているデータによっては、読み込み時に専用のソフトウェアが必要になる場合があります。詳しくは、データを作成した周辺機器またはソフトウェアのマニュアルをご覧ください。
- メモリーカードは、データの書き込み中に電源の供給が停止すると不具合が発生する可能性があります。メモリーカードを使用するときは、省電力状態に移行しないように設定してください。
 p.62 「時間経過で移行させない」

メモリーカードのフォーマット

メモリーカードのフォーマットは、必ずメモリーカードを使用するデジタルカメラなどの周辺機器側で行ってください。本機でフォーマットを行うと、周辺機器でメモリーカードが認識されなくなる場合があります。

フォーマットの方法は、周辺機器のマニュアルをご覧ください。

メモリーカードのセットと取り出し

メモリーカードのセットと取り出し方法、割り当てられるドライブについて説明します。

メモリーカードのセット方法

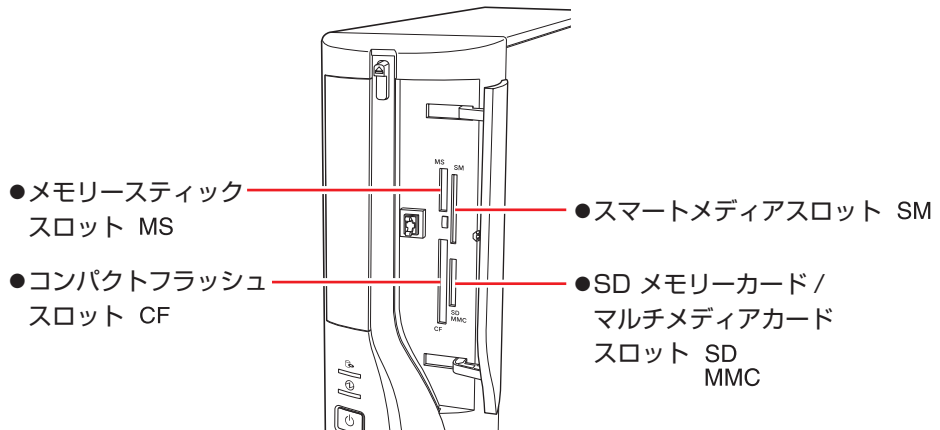
メモリーカードのセット方法は次のとおりです。




制限

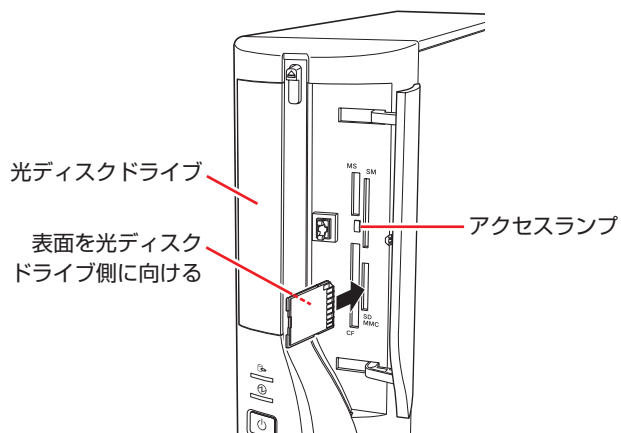
本機にメモリーカードをセットした状態で電源を入れたり、再起動したりすると、Windows が起動しないことがあります。メモリーカードは Windows 起動後にセットしてください。

1 フロントドアを開け、使用するメモリーカードのスロット位置を確認します。



2 メモリーカードの表面を光ディスクドライブ側に向け、対応するスロットにカードを押し込みます。

メモリーカードの表面は、 p.31 「使用可能なメモリーカード」で確認してください。正しくセットされるとアクセスランプが点灯します。



メモリーカードによっては、正しくセットされていてもスロットから数 cm 出たままのものもあります。

メモリーカードのドライブ名

メモリーカードは、E～Hのドライブに割り当てられます。(光ディスクドライブがDドライブの場合)

メモリーカード	ドライブ名
コンパクトフラッシュ	E
スマートメディア	F
SDメモリーカード	G
マルチメディアカード	
メモリースティック	H

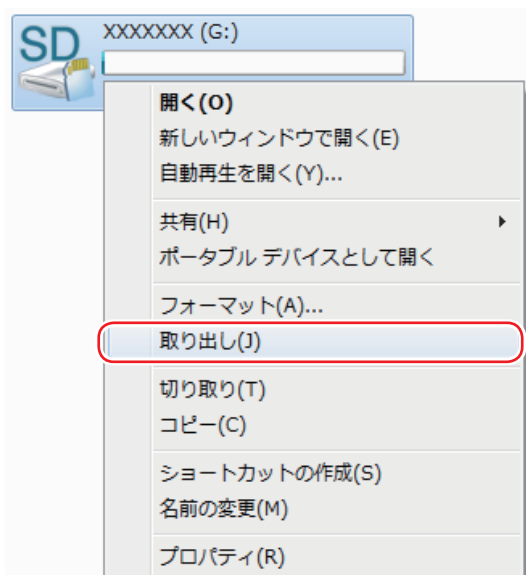
メモリーカードの取り出し

メモリーカードの取り出し方法は、次のとおりです。

1 メモリーカードの終了処理を行います。

本機の電源を切っている場合は、終了処理は不要です。**2**に進みます。

マルチカードリーダーのアクセスランプが点滅していないことを確認してから、[スタート] - 「コンピューター」 - 「取り外すメモリーカードのアイコン」を右クリックし、「取り出し」をクリックします。



2 メモリーカードを取り出します。

取り出したメモリーカードは、専用のケースなどに入れて大切に保管してください。

USB 機器を使う

本機には USB2.0 に対応した USB コネクタが、前面に 3 個、背面に 6 個、合計 9 個搭載されています。

USB コネクタには USB 対応の機器を接続します。9 個の USB コネクタは同じ機能ですので、どのコネクタを使用しても構いません。

！ 制限

- USB フラッシュメモリーや USB HDD などの USB 記憶装置を接続していたり、USB FDD に FD がセットされている状態で本機の電源を入れると、Windows が起動しないことがあります。USB 記憶装置は、Windows 起動後に接続してください。
USB 記憶装置を接続した状態で Windows を起動したい場合は、「BIOS Setup ユーティリティ」で起動するデバイスの順番を変更してください。
[👉 p.108 「起動 \(Boot\) デバイスの順番を変更する」](#)
- 接続した USB 機器によっては、本機の電源を切った状態でも、ランプが光り続けます。これは、お使いの USB 機器の仕様です。

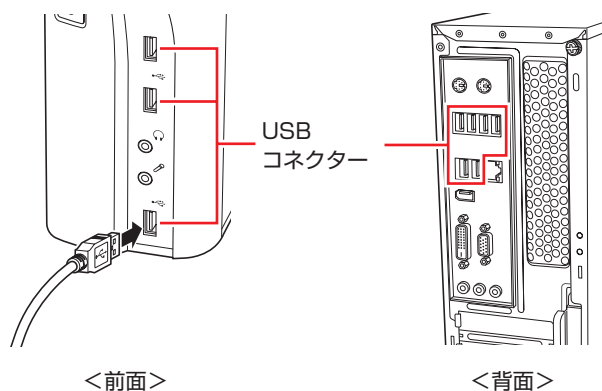
USB機器の接続と取り外し

USB 機器の接続・取り外しは、本機の電源が入っている状態で行うことができます。

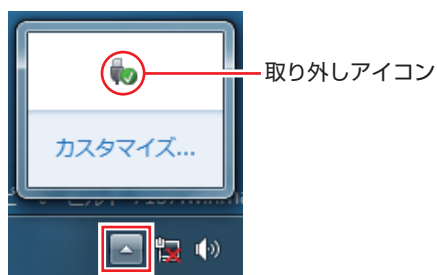
接続

USB 機器の接続方法は、次のとおりです。

- 1** USB 機器の USB コネクタを、本機の USB コネクタ (🔌) に接続します。



- 2** USB 機器によっては、通知領域 – [△] 内に「取り外し」アイコンが表示されます。



接続する USB 機器によっては、専用のデバイスドライバーが必要です。詳しくは USB 機器のマニュアルをご覧ください。

USB 機器の取り外し

USB 機器の取り外しは、コンピューターの状態を確認して、次のどちらかの方法で行います。

●そのまま取り外す

通知領域 – [△] 内に「取り外し」アイコンが表示されていない場合や、本機の電源を切った場合はそのまま取り外せます。

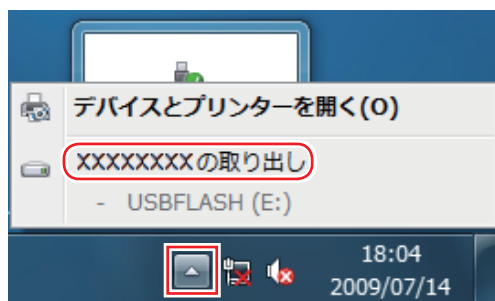
●USB 機器の終了処理をして取り外す

通知領域 – [△] 内に「取り外し」アイコンが表示されている場合は、終了処理を行います。

USB 機器の終了方法は次のとおりです。

- 1** 「通知領域」 – [△] – 「取り外し」アイコン – 「(取り外したい USB 機器) の取り出し」をクリックします。

複数の機器が表示される場合は、別の機器を選択しないよう注意してください。



- 2** 「ハードウェアの取り外し」メッセージが表示されたら、USB 機器を本機から取り外します。

画面表示機能

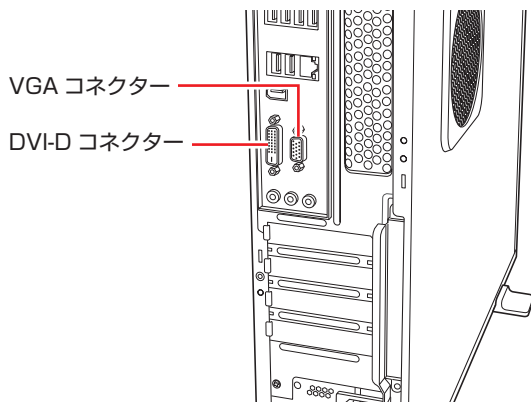
本機には画面表示機能が搭載されています。

ここでは、接続できるディスプレイや解像度などの設定方法について説明します。

※ オプションでビデオボードを購入された場合は、ビデオボードのマニュアルをご覧ください。

ディスプレイの接続

本機には、VGA コネクターと DVI-D コネクターが搭載されており、ディスプレイを 2 台接続することができます。




接続方法の種類

ディスプレイの接続方法には、次の 2 つがあります。

接続方法	コネクター
デジタル接続	DVI-D コネクター
アナログ接続	VGA コネクター

ディスプレイの接続方法

ディスプレイの接続方法は、 別冊『ユーザーズマニュアル』 - 「コンピューターを設置する」をご覧ください。

表示できる解像度と表示色

本機の画面表示機能で表示可能な解像度と表示色は、次のとおりです。

●解像度 ピクセル（横×縦）

800 × 600

1024 × 768

1280 × 720 *

1280 × 768 *

1280 × 1024

1360 × 768 *

1366 × 768 *

1440 × 900 *

1600 × 1200

1680 × 1050 *

1920 × 1080 *

1920 × 1200 *

* ワイド表示

●表示色

中（16ビット） / 最高（32ビット）

！ 制限

- 記載している解像度は、本機に搭載されたビデオコントローラーの出力解像度です。接続するディスプレイの仕様によっては、表示できない場合があります。
- ディスプレイを2台接続してクローン（ミラー）表示した場合、実際に表示できる最大解像度は、コンピューター側の最大解像度と接続するディスプレイの最大解像度のうち、どちらか低い方になります。
- 解像度や表示色が高いと、動画再生ソフトで動画を再生するときに、正常に表示できないことがあります。そのような場合は、解像度または表示色を下げてください。

表示に関する各種設定

画面表示に関する設定は次の場所で行います。

デスクトップ上の何もないところで右クリック→「画面の解像度」



画面表示の種類

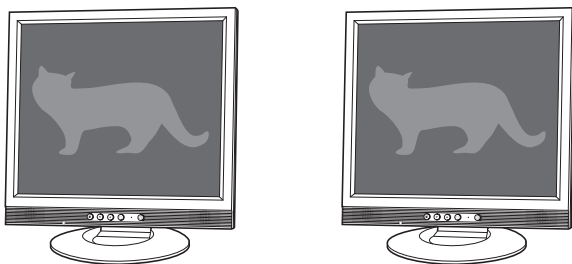
本機では、次のような画面の組み合わせで表示ができます。

- シングルディスプレイ

1つのディスプレイに表示します。

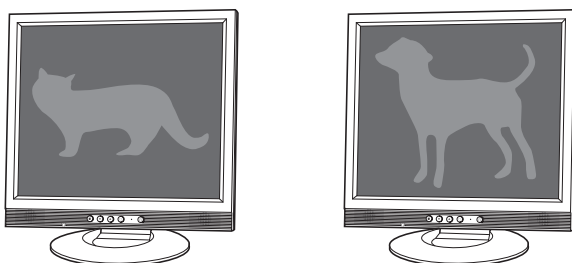
- クローン

2つのディスプレイに同じ画面を表示します。プレゼンテーションを行う場合などに便利です。



- 拡張デスクトップ

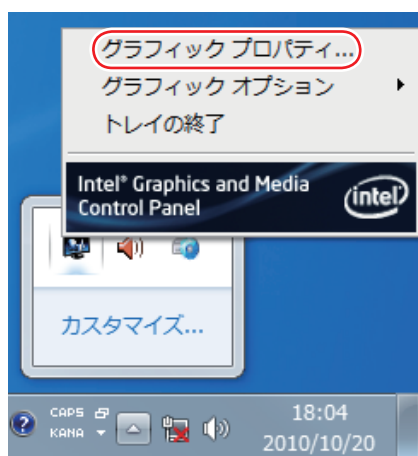
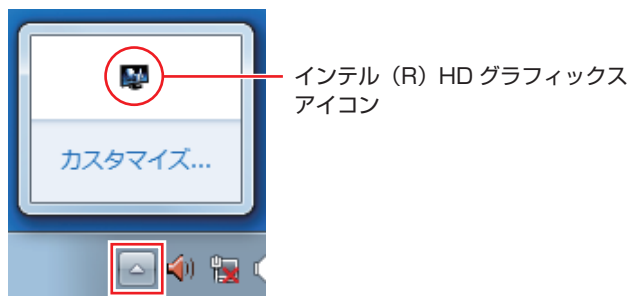
2つのディスプレイに対して、個別に設定をすることができます。複数の画面をコンピュータ上に表示する場合に便利です。



画面表示の切り替え方法

ディスプレイの表示を切り替える方法は、次のとおりです。

- 1 「通知領域」 - [△] - 「インテル (R) HD グラフィックス」アイコンをクリックし、「グラフィック プロパティ…」を選択します。



モードの選択画面が表示された場合は、モードを選択し、[OK] をクリックします。以降は基本モードを選択した場合の画面です。



- 2** 「インテル® グラフィック / メディアコントロール・パネル」が表示されたら、「マルチディスプレイ」の「動作モード」でディスプレイの表示方法を選択します。

 p.40 「画面表示の種類」



- 3** 「拡張デスクトップ」を選択した場合は、「主ディスプレイ」、「2番目のディスプレイ」を設定します。

「主ディスプレイ」には、[スタート]メニューやタスクバーが表示されます。



4 「一般設定」で解像度などを設定します。



5 [OK] をクリックします。

6 「新しい設定が適用されました。これらの設定を保持しますか？」と表示されたら、[OK] をクリックします。

これで画面の切り替えは完了です。



参考

グラフィックオプションから設定する

ディスプレイの表示の切り替えは、次の場所からも行えます。

「通知領域」－[△]－「インテル(R) HD グラフィックス」アイコンをクリック
「グラフィックオプション」－「出力先」

サウンド機能

本機のマザーボード上には、サウンド機能が搭載されています。

本機にスピーカーは内蔵されていません。音声を出力するには、スピーカーを接続する必要があります。

オーディオ機器の接続

本機には、オーディオ機器を接続するためのコネクタが搭載されています。

各コネクタの位置は、次のとおりです。

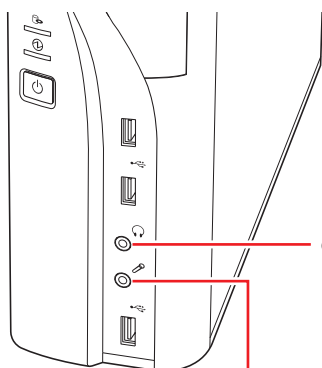



注意

ヘッドホンやスピーカーは、ボリュームを最小にしてから接続し、接続後に音量を調節してください。

ボリュームの調節が大きくなっていると、思わぬ大音量が聴覚障害の原因となります。

前面



●ヘッドホン出力コネクタ 
スピーカーやヘッドホンを接続して音声
を出力します。

●マイク入力コネクタ 
マイクを接続して音声を入力します。



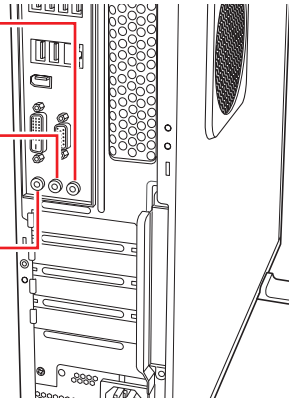
参考

使用できるマイク

マイク入力コネクタに接続して使用できるマイクは、プラグインパワー対応のコンデンサーマイクです。

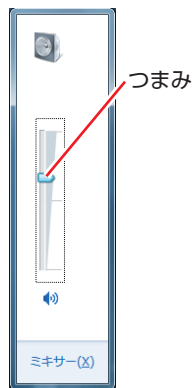
背面

- **ライン入力コネクタ** (⇄)
オーディオ機器を接続して音声を入力します。
- **ライン出力コネクタ** (⇄)
スピーカーやヘッドホンを接続して音声を出力します。
- **マイク入力コネクタ** (🎤)
マイクを接続して音声を入力します。



音量の調節

スピーカーを接続していて、Windows 起動時に音が鳴らなかったり、音が小さすぎたり、大きすぎたりする場合は、次の方法で音量を調節します。
画面右下の通知領域に表示されている「スピーカー」アイコン(白色)をクリックすると、「ボリュームコントロール」が表示されます。つまみを上下にドラッグして調節します。



<スピーカーアイコン> <ボリュームコントロール>

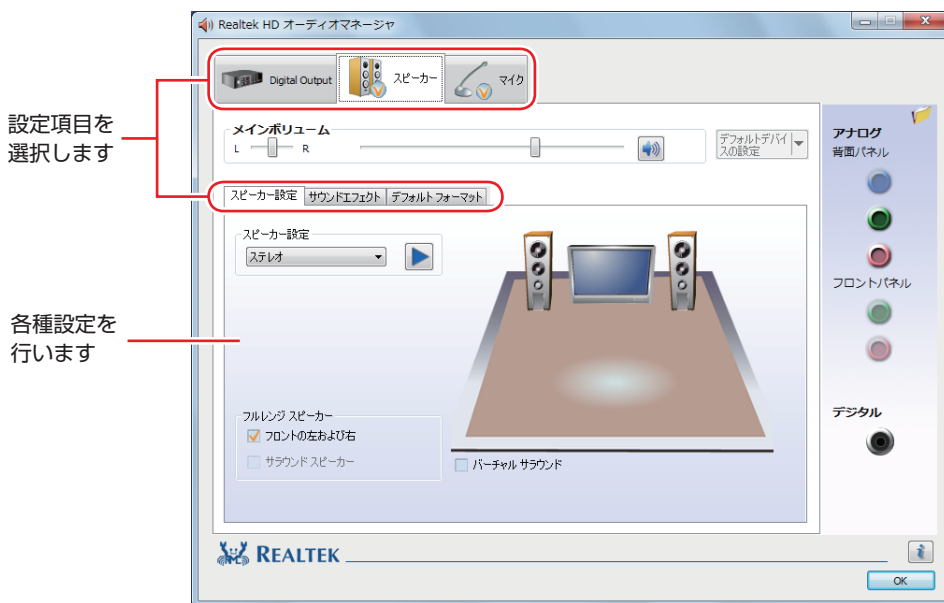
サウンドユーティリティを使う

サウンドユーティリティを使用すると、スピーカーの設定やマイク音量の設定、音響効果の設定などができます。

サウンドユーティリティを起動するには、通知領域 - [△] 内の「Realtek HD オーディオマネージャ」アイコン（赤色）をダブルクリックします。



次の画面が表示されます。



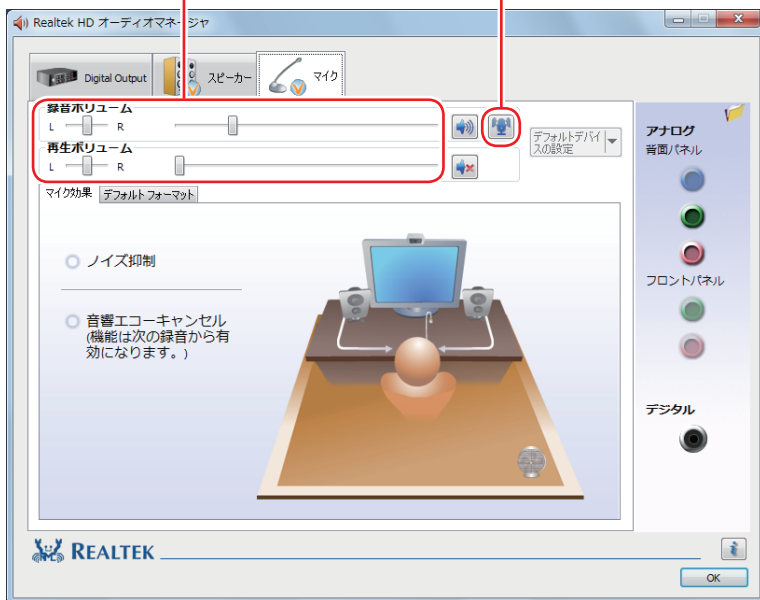
※「スピーカー」、「マイク」タブは、機器接続時のみ表示されます。

マイク使用時の音量調節

本機にマイクを接続して使用する場合、マイクの音量調節はサウンドユーティリティの「マイク」タブで行います。

マイクで録音・再生時の
音量を調節

マイクブーストの設定



※ 「マイク」タブは、マイク接続時のみ表示されます。

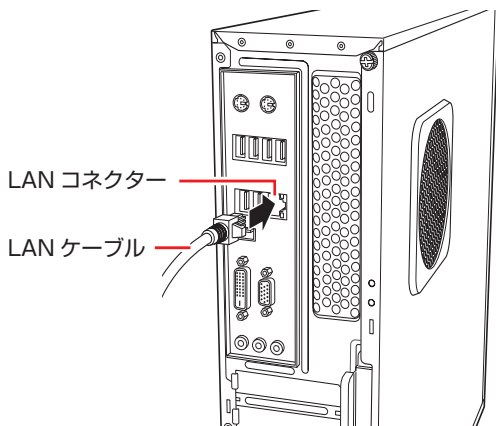
録音時に音量を調節しても音が小さいときは、 をクリックしてマイクブーストのつまみを右へスライドさせ、音量を上げてください。

ネットワーク機能

本機のマザーボード上には、1000 Base-T/100 Base-TX/10 Base-Tに対応したネットワーク機能（有線 LAN）が搭載されています。

ネットワーク機能を使用すると、ネットワークを構築したり、インターネットに接続したりすることができます。

ネットワーク機能を使用する場合は、本機背面の LAN コネクタ（) に市販の LAN ケーブルを接続します。




ネットワークの構築

ネットワークを構築するには、ほかのコンピューターと接続するために、LAN ケーブルやハブ（サーバー）などが必要です。そのほかに、Windows 上でネットワーク接続を行うためには、プロトコルの設定なども必要になります。

ネットワークの構築方法は、ネットワーク機器のマニュアルなどをご覧ください。

！ 制限



- ネットワークに接続している場合に、省電力状態になると、省電力状態からの復帰時にサーバーから切断されてしまうことがあります。
このような場合は次のいずれかの方法をとってください。
 - 再起動する
 - 省電力状態に移行しないように設定する
 p.62 「時間経過で移行させない」
- ネットワーク上のファイルなどを開いたまま省電力状態に移行すると、正常に通常の状態へ復帰できない場合があります。
- 本機のネットワーク機能では、リピーター・ハブを使用できません。

インターネットへの接続

インターネットへの接続は、プロバイダーから提供されたマニュアルを参照して行ってください。

そのほかの機能

本機では、ネットワークを構築して接続環境を整えると、次の機能を使用できます。

- Wakeup On LAN  p.49
- リモートブート  p.51

Wakeup On LAN

Wakeup On LAN を使用すると、ネットワークからの信号により本機を起動することができます。

シャットダウン状態から起動させる



制限

シャットダウン状態からの起動は、Windows を正常に終了した状態でないと行えません。

シャットダウン状態から Wakeup On LAN を行う場合は、次の設定が必要です。


- BIOS の設定変更
- ネットワークアダプターの設定変更

BIOS の設定変更

「BIOS Setup ユーティリティ」の次の項目を有効にしてください。

「Power」メニュー画面－「APM Configuration」

「Power On By PCIE Devices」：[Enabled]（有効）

 p.97 「BIOS Setup ユーティリティの操作」

 p.114 「Power メニュー画面」

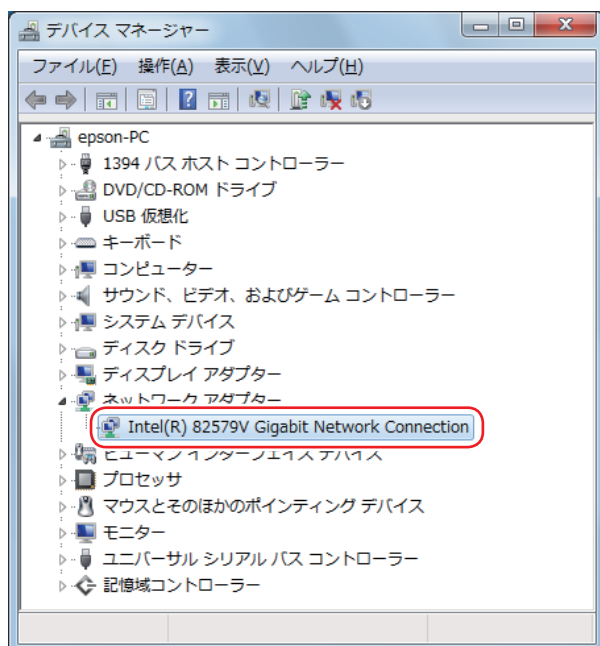
ネットワークアダプターの設定変更

ネットワークアダプターの設定を変更する方法は、次のとおりです。

- 1** [スタート]－「コントロールパネル」－「システムとセキュリティ」－「デバイスマネージャー」をクリックします。

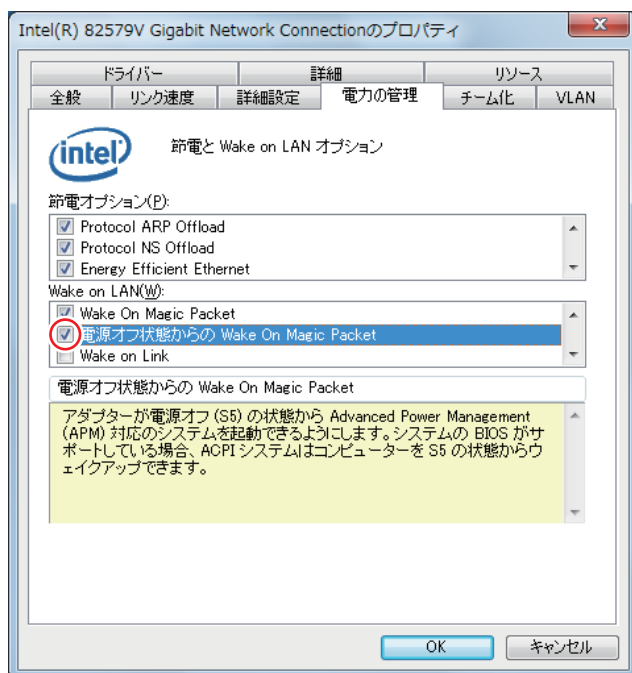



- 2** 表示された「デバイスマネージャー」の「ネットワークアダプター」をダブルクリックし、「Intel (R) 82579V・・・」をダブルクリックします。



- 3** 表示された「Intel (R) 82579V・・・」画面の「電力の管理」タブをクリックします。

- 4** 「電源オフ状態からの Wake On Magic Packet」にチェックを入れて[OK]をクリックします。



5  をクリックし、開いている画面をすべて閉じます。

これで、設定は完了です。



参考

WakeUp On LAN を設定している場合

BIOS の設定で、WakeUp On LAN (Power On By PCIE Devices) が有効に設定されているときに、電源コードを抜き、再び接続するとコンピューターが一瞬起動する場合があります。これは、不具合ではありません。

リモートブート

リモートブートを使用すると、ネットワークを介して、あらかじめセットアップされたサーバー上から Windows をインストールすることができます。

インターネットを使用する際のセキュリティー対策

本機には、インターネットに接続した際に起こりうる、コンピューターウイルス感染や不正アクセスなどの危険に対する、セキュリティー機能が備えられています。

ここでは、このセキュリティー機能について説明します。インターネットに接続する場合は、コンピューターの安全を守るため、必ずセキュリティー対策を行ってください。

Windows Update

「Windows Update」は、本機の Windows の状態を確認し、Windows の更新プログラムをインターネットからダウンロードしてインストールする機能です。

Windows を最新の状態にするため、Windows Update を行ってください。

自動更新の設定

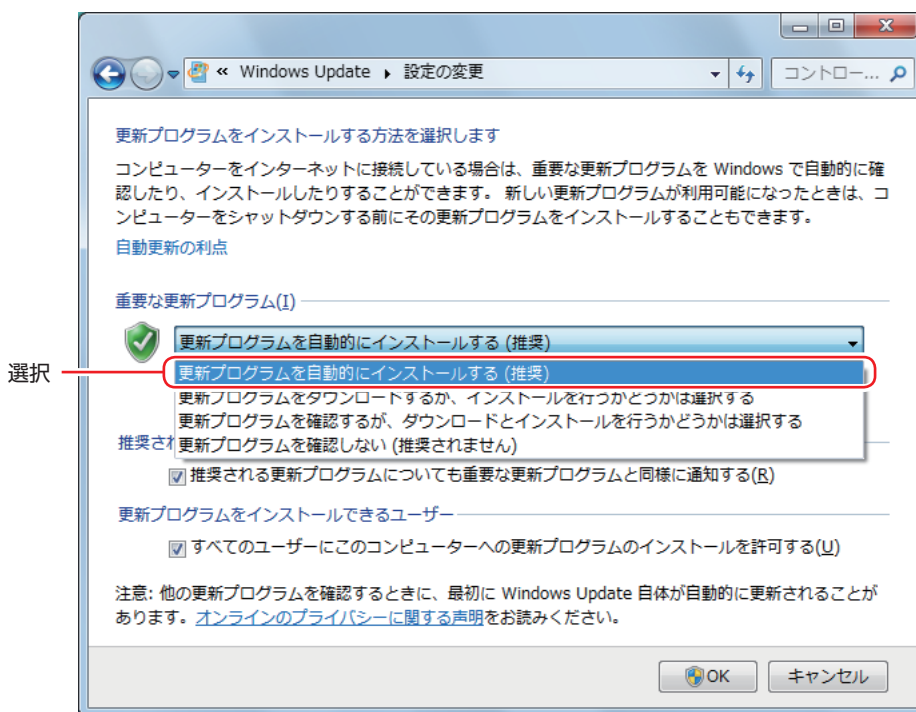
本機を使用する際は、自動で Windows Update が行われるように、自動更新の設定をすることをおすすめします。

自動更新の設定がされていると、更新プログラムのダウンロードとインストールが自動で行われます。

Windows のセットアップ中に「コンピューターの保護と…」画面で「推奨設定を使用します」を選択した場合は、自動更新の設定がされています。そのまま使用してください。

自動更新の設定は、次の場所で行います。

[スタート] - 「すべてのプログラム」 - 「Windows Update」 - 「設定の変更」



セキュリティソフトウェア

インターネットに接続する場合は、コンピューターウイルス感染や不正アクセスを防ぐため、セキュリティソフトウェアを必ず使用してください。

マカフィー・PC セキュリティセンター 90 日期間限定版を使う

本機には、ファイアウォールやウイルス対策機能を備えた「マカフィー・PC セキュリティセンター 90 日期間限定版」がインストールされています。


※ 購入時の選択によっては、インストールされていません。

マカフィー・PC セキュリティセンターのユーザー登録

マカフィー・PC セキュリティセンター 90 日期間限定版をご使用になるには、ユーザー登録を行う必要があります。

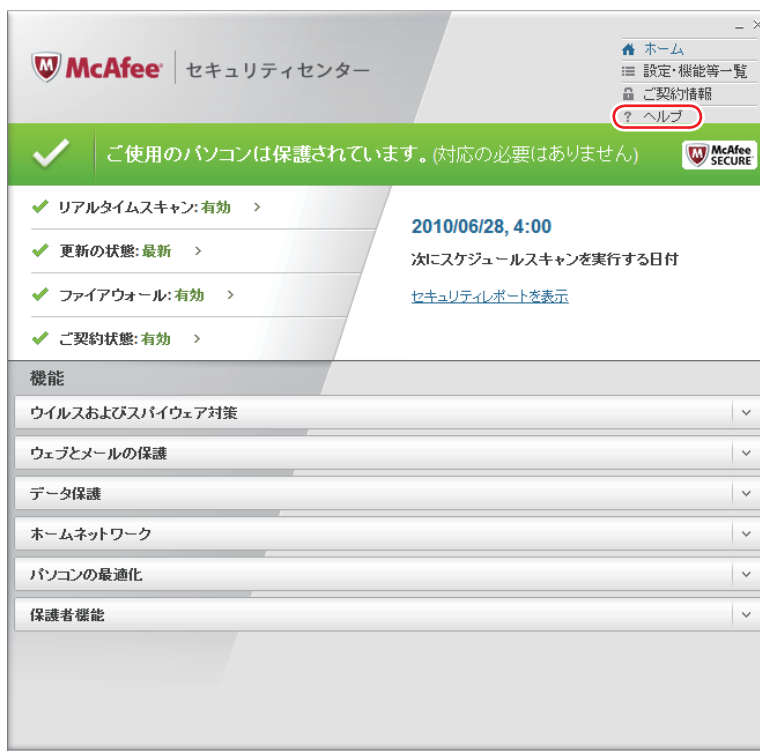
※ ユーザー登録を行わないと、製品の更新ができません。また、サポートセンターへお問合せをするためにもユーザー登録が必要です。

※ ユーザー登録はインターネットに接続して行います。

デスクトップ画面右下「通知領域」内の  をダブルクリックし、画面の表示に従ってユーザー登録を行ってください。

マカフィー・PC セキュリティセンターの使用方法

マカフィー・PC セキュリティセンター 90 日期間限定版の使用方法は、「ヘルプ」をご覧ください。



Windows のセキュリティー機能の設定

マカフィー・PC セキュリティセンター 90 日期間限定版には Windows のセキュリティー機能と同等の機能が備えられています。マカフィー・PC セキュリティセンター 90 日期間限定版がインストールされていると、次の Windows の機能は「無効」に設定されます。

- Windows ファイアウォール
- Windows Defender

マカフィー・PC セキュリティセンター 90 日期間限定版の機能によりコンピューターのセキュリティーは守られていますので、Windows の機能は「無効」のままお使いください。

マカフィー・PC セキュリティセンターを一時的に無効にするには

お使いのソフトウェアなどで、マカフィー・PC セキュリティセンター 90 日期間限定版を「無効」にするよう指示があった場合は、一時的にマカフィー・PC セキュリティセンター 90 日期間限定版の機能を「オフ」にします。手順は、「ヘルプ」で確認してください。

機能を「オフ」にすると、セキュリティーが確保されなくなります。安全を十分に確認した上で設定し、作業が終わったら、必ず「オン」に戻してください。

マカフィー・PC セキュリティセンターのアンインストール

市販のセキュリティーソフトウェアを使用する場合や、お使いのソフトウェアなどで指示があった場合には、マカフィー・PC セキュリティセンター 90 日期間限定版をアンインストールします。アンインストール方法は、次のとおりです。

- 1** [スタート] – 「コントロールパネル」 – 「プログラムのアンインストール」をクリックします。
- 2** 「プログラムのアンインストールまたは変更」と表示されたら、「マカフィーセキュリティセンター」を選択して [アンインストールと変更] をクリックします。
- 3** 「McAfee ソフトウェアを削除」と表示されたら、削除するプログラムを選択し、[削除] をクリックします。
- 4** 「警告」と表示されたら、内容を確認し、[削除] をクリックします。
- 5** 「ソフトウェアが削除されました。」と表示されたら、[今すぐ再起動] をクリックします。

コンピューターが再起動したら、アンインストールは完了です。

90 日期間限定版（無料体験版）が期限切れしたら


マカフィー・PC セキュリティセンター 90 日期間限定版には、一定の有効期間（製品使用開始から 90 日間）が設定されています。

有効期限が切れた場合は、定義ファイルの更新やソフトウェアの自動バージョンアップが行われなくなるため、最新のウイルスやスパイウェアなどの脅威に対応することができなくなり、大変危険です。

90 日期間限定版の有効期限が切れた場合は、有効期限の継続手続きを行うことをおすすめします。更新は有償になります。

更新手続きを行うことにより、最新の脅威に対応できるようになります。

マカフィー・PC セキュリティセンターの再インストール

Windows の再インストールをしたら、マカフィー・PC セキュリティセンター 90 日期間限定版をインストールします。インストール方法は、『別冊』『ユーザーズマニュアル』をご覧ください。



再インストール用データのバージョン

マカフィー・PC セキュリティセンター 90 日期間限定版の再インストール用データは、バージョンが古い可能性があります。ライセンス契約中であれば、オンラインで最新バージョンにアップデートが可能です。

マカフィー製品のサポート

正しく動作しない場合など、マカフィー製品に関するご相談については、下記へお問い合わせください。

※下記のサポート情報は、予告なく変更される場合があります。

●マカフィー・インフォメーションセンター

マカフィー製品購入前のマカフィー製品に関するお問い合わせ

マカフィー・サポート Web

<http://www.mcafee.com/japan/mcafee/support/>

E-mail によるお問い合わせフォーム

http://www.mcafee.com/japan/mcafee/home/info_redirect.asp

電話ナビダイヤル : 0570-010-220

IP 電話、光電話の場合 : 03-5428-1899

受付時間 9:00 ~ 17:00（土・日・祝祭日を除く）

●マカフィー・カスタマーオペレーションセンター

対応内容登録方法に関するご相談やお客さま登録情報の変更など

マカフィー・サポート Web

<http://www.mcafee.com/japan/mcafee/support/>

E-mail によるお問い合わせフォーム

http://www.mcafee.com/japan/mcafee/support/cs_redirect.asp

電話ナビダイヤル : 0570-030-088

IP 電話、光電話の場合 : 03-5428-1792

受付時間 9:00 ~ 17:00 (土・日・祝祭日を除く)

●マカフィー・テクニカルサポートセンター

対応内容ソフトウェアの操作方法や不具合などの技術的なお問い合わせ

マカフィー・サポート Web

<http://www.mcafee.com/japan/mcafee/support/>

マカフィー・チャットサポート

<http://www.mcafee.com/japan/mcafee/support/chat.asp>

E-mail によるお問い合わせフォーム

http://www.mcafee.com/japan/mcafee/support/supportform_redirect.asp

電話ナビダイヤル : 0570-060-033


IP 電話、光電話の場合 : 03-5428-2279

受付時間 9:00 ~ 21:00 (年中無休)

(FAX によるお問い合わせは受け付けておりません)

市販のセキュリティーソフトウェアを使う

市販のセキュリティーソフトウェアを使用する場合は、ソフトウェア同士の競合を防ぐため、マカフィー・PC セキュリティセンター 90 日期間限定版をアンインストール (削除) してください。

 p.54 「マカフィー・PC セキュリティセンターのアンインストール」

Webフィルタリングソフトウェア


Web フィルタリングとは、インターネット上の有害なサイトを表示しないようにするための技術です。Web フィルタリングを行うと、有害サイトへのアクセスを自動的に制限することができます。

i-フィルター 30 日版を使う

本機には、Web フィルタリング機能を持つ「i-フィルター 30 日版」が添付されています。家庭内でお子様がコンピューターを使用する際に、有害なサイトへアクセスするのを制限したいときなどは、i-フィルター 30 日版を使用することをおすすめします。

i-フィルター 30 日版のインストール

i-フィルター 30 日版のインストール方法は、次の場所をご覧ください。

 『別冊』『ユーザーズマニュアル』 - 「Windows をセットアップする」

 『別冊』『ユーザーズマニュアル』 - 「ドライバー / ソフトウェアのインストール」

市販の Web フィルタリングソフトウェアを使用する場合は、ソフトウェア同士の競合を防ぐため、i-フィルター 30 日版はインストールしないでください。

i-フィルター 30 日版のユーザー登録

i-フィルター 30 日版を使用するには、ユーザー登録が必要です。

ユーザー登録はインターネットに接続した状態で行います。

ユーザー登録の方法は、次のとおりです。

- 1** デスクトップ上の「i-フィルター」アイコンをダブルクリックします。



< i-フィルターアイコン >

- 2** 「i-フィルター …」画面が表示されたら、使用許諾契約書の内容をよくお読みになり、[[i-フィルター] を使ってみる] をクリックします。
- 3** 「[i-フィルター] の開始」と表示されたら、以降は画面の指示に従ってユーザー登録を行ってください。

i-フィルター 30 日版の使用方法

i-フィルター 30 日版をインストールすると、フィルター設定が有効になり、有害サイトにアクセスしようとする、自動的にブロックされます。

初期設定では、フィルター強度は中学生向けです。フィルター強度は、使用者別に設定できます。必要に応じて、「フィルタリング設定」画面で設定を変更してください。

「フィルタリング設定」画面の表示方法は、次のとおりです。

- 1** デスクトップ上の「i-フィルター」アイコンをダブルクリックします。
- 2** 「管理パスワードの入力」画面が表示されたら、管理パスワードを入力して [OK] をクリックします。
- 3** i-フィルターのトップページが表示されたら、「フィルタリング設定」をクリックします。

「フィルタリング設定」画面が表示されます。

i-フィルター 30 日版の詳しい使用法は、ヘルプをご覧ください。



参考

ファイアウォール機能による警告画面が表示された場合は

セキュリティソフトウェアのファイアウォール機能を有効にしている場合、インターネット閲覧時に「i-フィルター 30 日版」でのインターネットアクセスに関する警告が表示されることがあります。


この場合は、「i-フィルター 30 日版」の使用を許可してください。

i-フィルター 30 日版の利用期限

i-フィルター 30 日版の利用期限は、ユーザー登録後 30 日間です。利用期限が過ぎると、フィルター機能が停止します。

継続して利用する場合

継続利用の手続き（有償）をオンラインで行ってください。

 p.59 「i-フィルター 30 日版のサポート」




制限

本機に添付のi-フィルター 30 日版は、「i-フィルター更新パック」で継続利用
手続きを行うことはできません。

継続して利用しない場合

i-フィルター 30 日版のアンインストールを行ってください。

i-フィルター 30 日版のアンインストール方法は、デジタルアーツ社のホームページの「よくある質問」をご覧ください。

 p.59 「i-フィルター 30 日版のサポート」

i-フィルター 30 日版のサポート

i-フィルター 30 日版のサポートは、デジタルアーツ社で行います。

よくあるご質問と回答・サポート窓口・継続利用手続き・サービスページなどについては、デジタルアーツ社の次のホームページをご覧ください。

なお、このサポート情報は、予告なく変更される場合があります。



<http://www.daj.jp/cs/support.htm>

省電力機能

本機を使用していない間、省電力状態にしておくことで、電力の消費を抑えることができます。ここでは、省電力状態に移行する方法や、省電力状態からの復帰方法について説明します。

省電力状態へ移行する際の注意

省電力状態に移行する際には、次のような注意事項があります。移行する前に確認して正しくお使いください。

- 省電力状態に移行する場合は、万一正常に復帰しない場合に備え、使用中のデータ（作成中の文書やデータなど）は保存しておいてください。
- 次のような場合は、省電力状態に移行しないことがあります。
 - ・周辺機器を接続している
 - ・ソフトウェアを起動している
- 次のような場合に省電力状態に移行すると、不具合が発生する可能性があります。省電力状態に移行しないように設定してください。
 -  p.62 「時間経過で移行させない」
 - ・光ディスクメディアへの書き込み時：書き込みに失敗する可能性
 - ・サウンド機能で録音、再生時：録音や再生が途中で切断される可能性
 - ・メモリーカードや外部接続記憶装置（USB HDD など）へのデータ書き込み時：データ破損の可能性
 - ・ネットワーク機能を使つての通信時：通信が切断される可能性
 - ・動画再生時：コマ落ちしたりソフトウェアの動作が遅くなるなどの現象が発生する可能性
- 次のような場合は、省電力状態から正常に復帰できないことがあります。
 - ・省電力状態で周辺機器などの抜き差しを行った場合
 - ・ネットワーク上のファイルなどを開いたまま省電力状態に移行した場合
- ネットワークに接続している場合に、省電力状態に移行すると、省電力状態からの復帰時にサーバーから切断されてしまうことがあります。
このような場合は、次のいずれかの方法をとってください。
 - ・再起動する
 - ・省電力状態に移行しないように設定する
 -  p.62 「時間経過で移行させない」

省電力状態の種類

省電力状態には、主に次のようなものがあります。

- ディスプレイの電源を切る
省電力の効果はスリープより低いですが、通常の状態にすぐに復帰できます。
- スリープ
作業中の内容を一時的に保存し、コンピューターを低電力の状態にします。通常の状態へは数秒で復帰できます（使用環境により復帰時間は異なります）。

スリープには次の2つがあり、作業中の内容の保存方法が異なります。

- ハイブリッドスリープ (初期値)
スリープと休止状態を合わせた状態です。
作業中の内容はメモリーとHDDの両方に保存されます。
- スリープ
作業中の内容はメモリーのみに保存されます。

● 休止状態

作業内容をHDDに保存し、コンピューターを低電力の状態にします。シャットダウン状態からよりも早く通常の状態へ復帰できます (使用環境により復帰時間は異なります)。

休止状態を有効にする

本機では、休止状態が無効に設定されています。休止状態を有効にするには設定を行ってください。

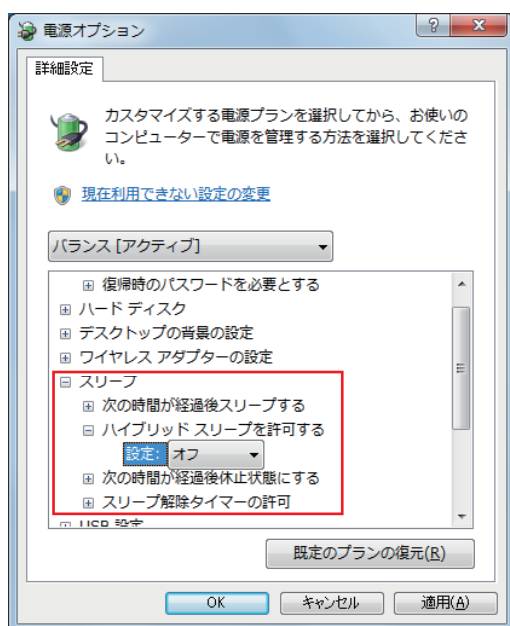


休止状態を有効にすると、スリープの状態がハイブリッドスリープからスリープに変わります。

p.60 「省電力状態の種類」

休止状態を有効にする方法は次のとおりです。

- 1 [スタート] – [コントロールパネル] – [システムとセキュリティ] – [電源オプション] で、休止状態を有効にしたいプランの「プラン設定の変更」をクリックし、「詳細な電源設定の変更」をクリックします。
- 2 「スリープ」 – 「ハイブリッドスリープを許可する」を「オフ」に設定します。
- 3 [OK] をクリックします。



省電力状態に移行する方法

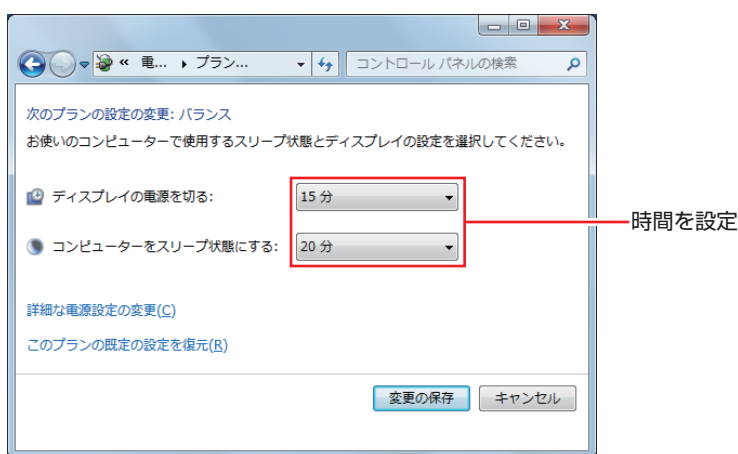
本機を省電力状態にするには、時間経過で移行する方法と直ちに移行する方法があります。

時間経過で移行する

コンピューターを操作しない状態で時間が経過すると、本機は自動的に省電力状態に移行します。初期値ではまずディスプレイの電源が切れ、そのまま操作しないと続いてコンピューターがスリープになります。

省電力状態に移行する（ディスプレイの電源を切る、コンピューターをスリープ状態にする）までの時間は、次の場所を変更することができます。

【スタート】－「コントロールパネル」－「システムとセキュリティ」－「電源オプション」－各プランの「プラン設定の変更」



時間経過で移行させない

光ディスクメディアなどに書き込みを行う場合は、時間経過で省電力状態に移行する設定を無効にします。時間をすべて「なし」に設定してください。

直ちに移行する

次の操作をすると、本機はすぐに省電力状態に移行します。

操作	省電力状態の種類
【スタート】－ [▷] から項目を選択する	スリープ、休止状態*

*購入時は表示されません。



電源ランプの表示

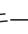


本機の電源の状態は、電源ランプ（)で確認できます。

電源の状態	電源ランプの表示
通常	点灯（緑色）
ディスプレイの電源切	点灯（緑色）
スリープ	点灯（オレンジ色）
休止状態	消灯
シャットダウン（電源切）	消灯

省電力状態からの復帰方法

本機を省電力状態から通常の状態に復帰させる方法は、次のとおりです。

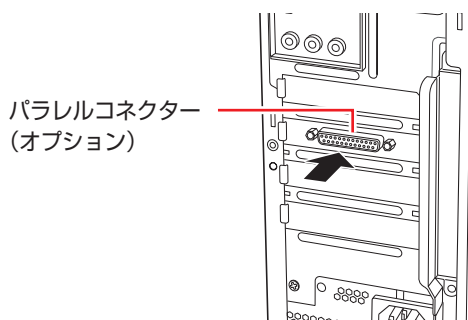
省電力状態	電源ランプの表示	復帰方法
ディスプレイの電源切	点灯（緑色）	マウスやキーボードを操作する
スリープ	点灯（オレンジ色）	<ul style="list-style-type: none">● 電源スイッチを押す● USB キーボードを操作する● USB マウスでクリックする● PS/2 キーボードの  キー*を押す
休止状態	消灯	<ul style="list-style-type: none">● 電源スイッチを押す● PS/2 キーボードの  キー*を押す

* 106 PS/2 コンパクトキーボード（ホットキー付）にのみ搭載されています。
PS/2 キーボードの場合、設定を変更すると、 +  でも起動できます。
設定方法は、 p.11 「PS/2 キーボードからの起動」をご覧ください。

その他の機能


パラレルコネクター(オプション)

本機購入時にオプション選択された場合、本機背面の拡張スロットにはパラレルコネクターが1個搭載されています。パラレルコネクターには、パラレルコネクターに対応した機器（プリンターやスキャナーなど）を接続します。



本機ではパラレルポートの機能や使用するアドレスを変更することができます。通常はパラレルポートの設定を変更する必要はありません。使用する周辺機器で指示がある場合には、「BIOS Setup ユーティリティ」の次の項目を変更してください。

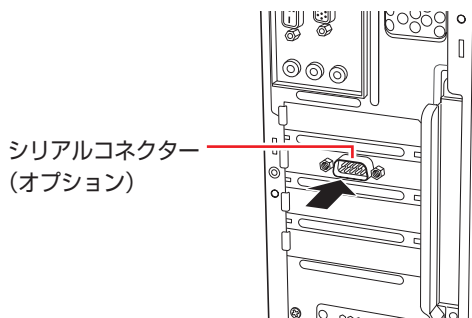
「Advanced」メニュー画面 - 「Onboard Devices Configuration」 - 「Parallel Port」

 p.97 「BIOS Setup ユーティリティ」の操作」

 p.112 「Advanced メニュー画面」

シリアルコネクタ(オプション)

本機購入時にオプション選択された場合、本機背面の拡張スロットにはシリアルコネクタが1個搭載されています。シリアルコネクタには、シリアルコネクタに対応した機器（マウスやターミナルアダプターなど）を接続します。



本機ではシリアルポートで使用するアドレスや割り込み信号を変更することができます。通常はシリアルポートの設定を変更する必要はありません。使用する周辺機器で指示がある場合には、「BIOS Setup ユーティリティ」の次の項目を変更してください。

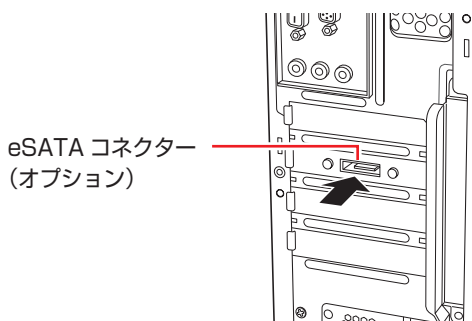
「Advanced」メニュー画面－「Onboard Devices Configuration」－「Serial Port」

 p.97 「BIOS Setup ユーティリティの操作」

 p.112 「Advanced メニュー画面」

eSATAコネクタ(オプション)

本機購入時にオプション選択された場合、本機背面の拡張スロットには eSATA コネクタが1個搭載されています。eSATA コネクタには、eSATA コネクタに対応した機器（外付けHDD など）を接続します。

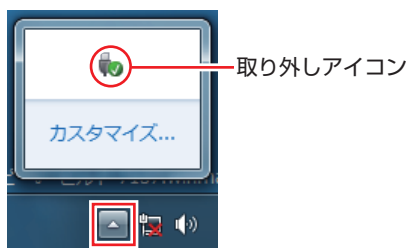


eSATA 機器が認識されないときは

本機の電源が入っている状態で eSATA 機器を接続すると、機器が認識されない場合があります。この場合は、本機の電源が切れている状態で接続をしてみてください。

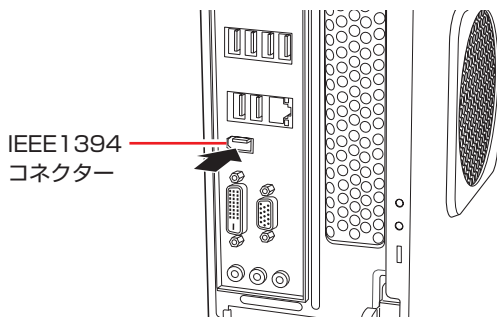
eSATA 機器の取り外し

eSATA 機器の取り外しは、通知領域－ [△] 内の「取り外し」アイコンから行ってください。



IEEE1394コネクター

本機背面には IEEE1394 コネクター（6 ピン）（1394）が 1 個搭載されています。IEEE1394 コネクターには、IEEE1394 対応の機器を接続します。



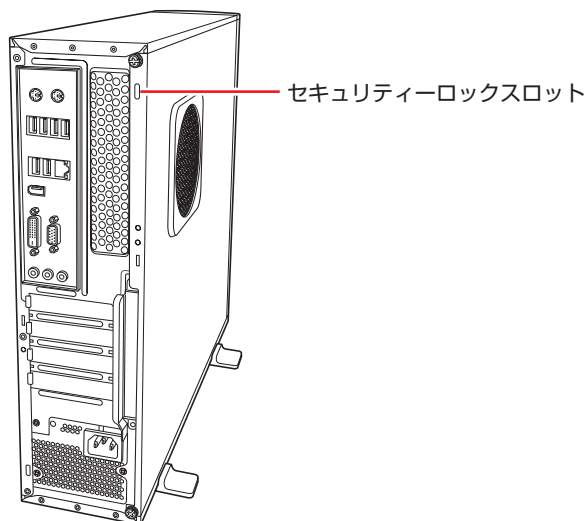
接続と取り外し

IEEE1394 機器の接続、取り外しは、電源が入った状態で行うことができます。取り外しは、通知領域－「△」内の「取り外し」アイコンから行ってください。詳しくは、接続する機器のマニュアルをご覧ください。



セキュリティーロックスロット

本機背面には、セキュリティーロックスロットが搭載されています。ここには、専用の盗難抑止ワイヤー（セキュリティーロック）を取り付けます。



当社では、専用の盗難抑止ワイヤー（セキュリティーロック）を取り扱っています。詳しくは当社のホームページをご覧ください。
ホームページのアドレスは次のとおりです。

<http://shop.epson.jp/>



2

装置の増設・交換

拡張ボードや光ディスクドライブ、HDD の増設・交換方法について記載しています。

増設・交換できる装置	70
作業時の注意	72
装置装着時の準備作業	73
拡張ボードの装着	77
ドライブ装置とコネクタの接続	81
光ディスクドライブの交換	83
HDD の装着	87
コンピューター内部のケーブル接続	94

増設・交換できる装置

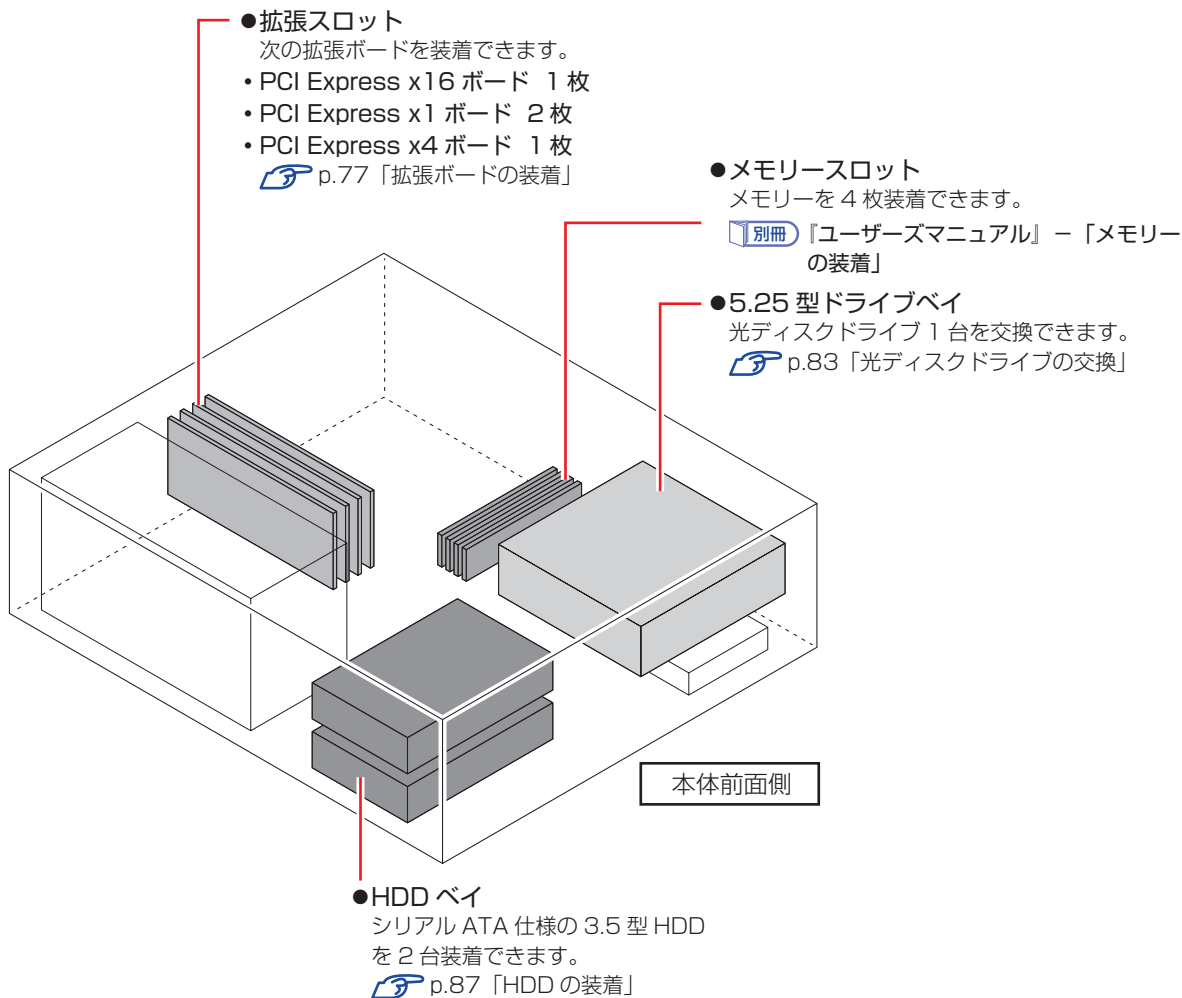
本機に装着できる装置について説明します。

購入時の選択によっては、すでにいくつか装着されているため、増設できる装置の数は異なります。



制限

マニュアルで方法を記載していない装置の増設・交換は行わないでください。
故障の原因となります。



アップグレードサービス

当社では、コンピューター本体をお預かりして装置の増設・交換を行うアップグレードサービスを有償で行っています。

本機では次の装置のアップグレードサービスを利用できます。

- メモリー
- HDD
- 光ディスクドライブ

アップグレードサービスをご希望の場合は、カスタマーサービスセンターにご相談ください。カスタマーサービスセンターの連絡先は、『サポート・サービスのご案内』をご覧ください。

作業時の注意

内部装置の取り付け・取り外しをする場合は、必ず次の点を確認してから作業を始めてください。



- 内部装置の取り付け・取り外しをするときは、コンセントから電源プラグを抜いてください。
電源プラグを抜かないで作業すると、感電・火傷の原因となります。
- マニュアルで指示されている以外の分解や改造はしないでください。
けがや感電・火災の原因となります。



- 装置の取り付け・取り外しは、本機の内部が高温になっているときには行わないでください。火傷の危険があります。作業は電源を切って10分以上待ち、内部が十分冷めてから行ってください。
- 不安定な場所（ぐらついた机の上や傾いた所など）で、作業をしないでください。
落ちたり、倒れたりして、けがをする危険があります。



- 本機から周辺機器を必ず取り外してください。
- 取り付けを行う際は、取り付ける装置のマニュアルを必ず参照してください。
- 本機内部のケースや基板には突起があります。作業の際には、けがをしないよう注意してください。
- 作業を行う前に金属製のものに触れて静電気を逃がしてください。装置や本機に静電気が流れると、基板上の部品が破損するおそれがあります。
- 本機内部にネジや金属などの異物を落とさないでください。
- 拡張ボードを持つときは、端子部や素子に触れないでください。破損や接触不良による誤動作の原因になります。
- 装置は落とさないように注意してください。強い衝撃が、破損の原因になります。
- 拡張ボードの着脱は、頻繁に行わないでください。必要以上に着脱を繰り返すと、端子部などに負担がかかり、故障の原因になります。

装置装着時の準備作業

装置の装着を行う場合は次の準備作業が必要です。各装置の装着手順に従って、必要に応じて作業を行ってください。



作業するときは、コンセントから電源プラグを抜いてください。
電源プラグを抜かないで作業すると、感電・火傷の原因となります。

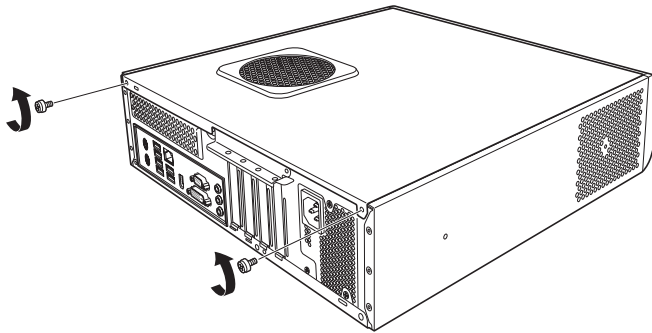
本体カバーとリンクバーの取り外し・取り付け

本機の内部に装置を装着する場合は、本体カバーとリンクバーを外してください。

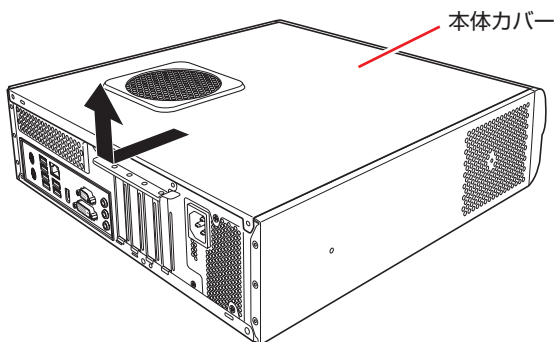
取り外し

本体カバーとリンクバーの取り外し方法は次のとおりです。

- 1 本機背面のネジ（2本）を外します。

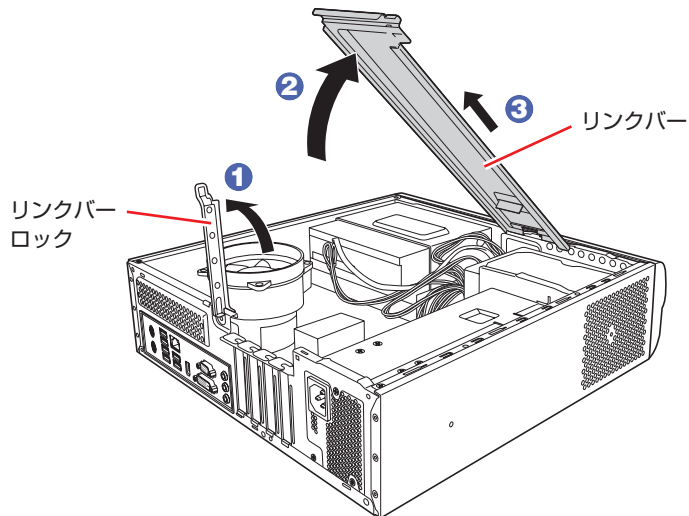


- 2 本体カバーを背面側へスライドさせ、上へ持ち上げて取り外します。



3 リンクバーを取り外します。

- 1 リンクバーロックを矢印の方向へ開きます。
- 2 リンクバーを矢印の方向へ開きます。
- 3 リンクバーを引き抜きます。

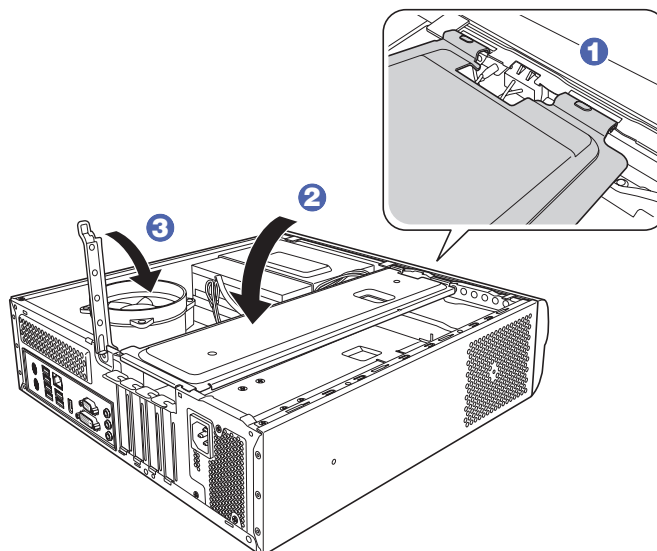


取り付け

リンクバーと本体カバーを取り付ける手順は、次のとおりです。

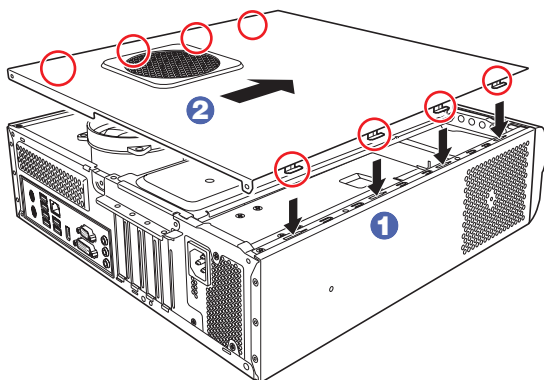
1 リンクバーを取り付けます。

- 1 リンクバーを本体の穴へ差し込みます。
- 2 リンクバーを矢印の方向へ閉じます。
- 3 リンクバーロックを閉じます。



2 本体カバーを取り付けます。

- 1 本体カバーのツメ（8箇所）を、本体の穴にはめ込みます。
- 2 本体背面から前側に向けてスライドします。



3 ネジ（2本）で本体カバーを固定します。

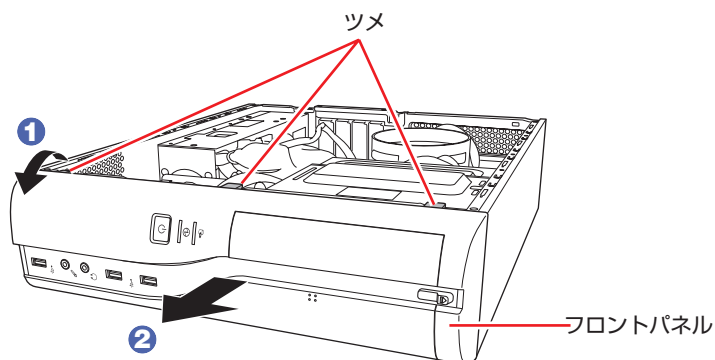
フロントパネルの取り外し・取り付け

光ディスクドライブの交換をする際は、フロントパネルを取り外す必要があります。

取り外し

フロントパネルの取り外し方法は次のとおりです。

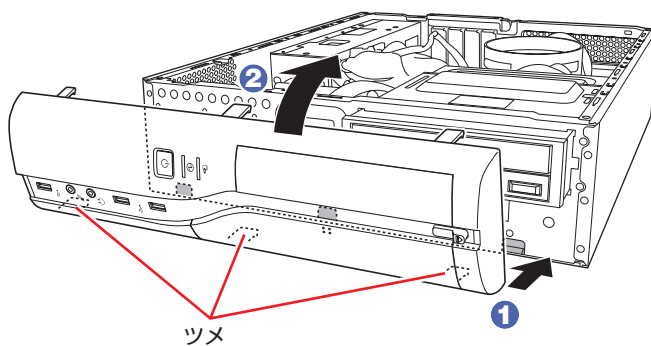
- 1 フロントパネルの3つのツメを、本体フレームから外します。
- 2 フロントパネルを、矢印の方向へ取り外します。



取り付け

フロントパネルの取り付け方法は次のとおりです。

- 1** フロントパネル下側の3つのツメを、本体フレームの穴に差し込みます。
- 2** フロントパネルを、カチッと音がするまで矢印の方向へ起こします。

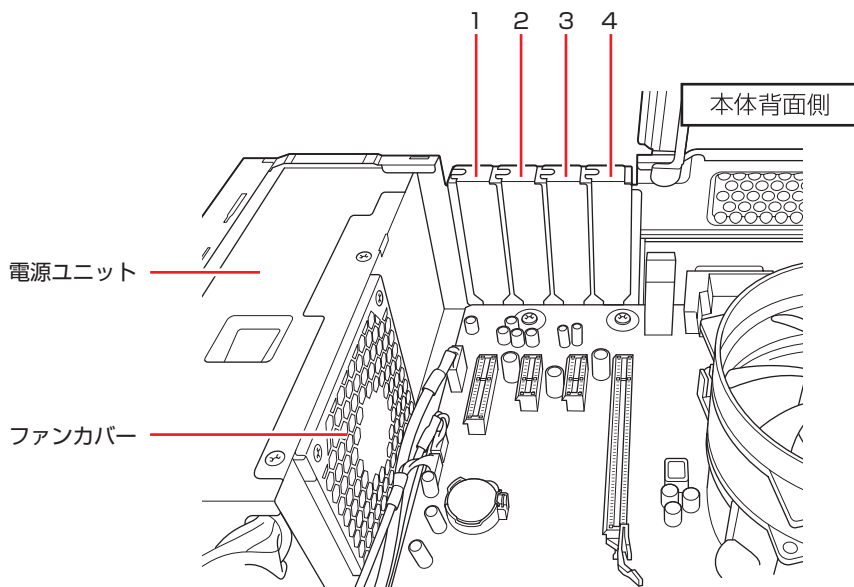


拡張ボードの装着

拡張スロットの仕様と、拡張ボードの取り付け・取り外し方法について説明します。

拡張スロットの仕様

本機には拡張スロットが4つあります。各スロットの仕様は次のとおりです。



スロット番号	コネクタ仕様	装着可能な拡張ボードサイズ
1	PCI Express x4	ボード長 170mm × ボード幅 69mm まで
2	PCI Express x1	
3		
4	PCI Express x16	



注意

「1」のスロットには、電源ユニットやファンカバーに接触してしまうボードを装着しないでください。接触した状態で使用すると、火災の原因となります。




制限

- 本機に装着可能なボードは、Low Profile 仕様のみです。それ以外のボードを装着することはできません。
- 拡張する場合は、他の部品と干渉しないように取り付けてください。

拡張ボードの取り付け・取り外し




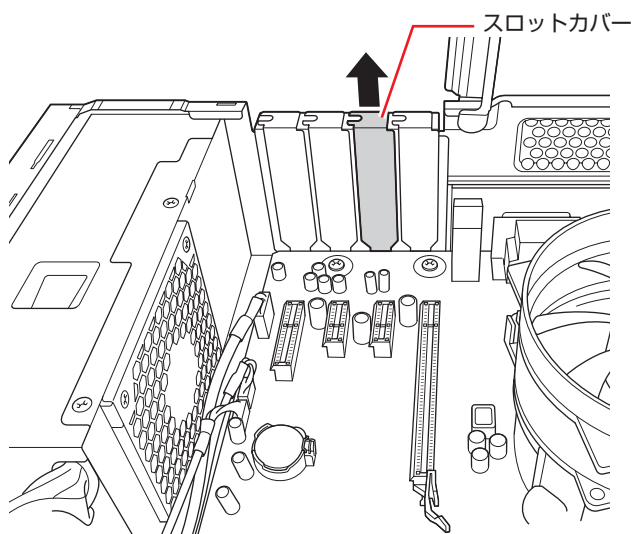
拡張スロットには機器の性能を維持するため鋭いエッジがあります。手を傷つけないように作業してください。

作業を始める前に  p.72「作業時の注意」と拡張ボードのマニュアルを必ずお読みください。

取り付け

拡張ボードの取り付け方法は次のとおりです。

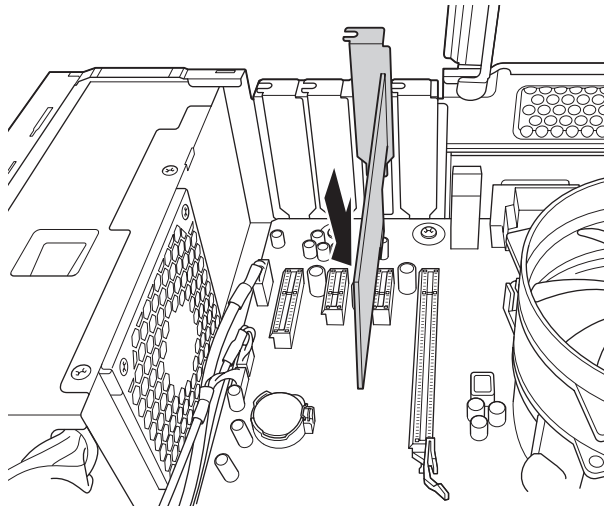
- 1** 本機および接続されている周辺機器の電源を切ります。
作業直前まで本機が動作していた場合は、本機内部が冷えるまで 10 分以上放置してください。
- 2** 本機に接続されているケーブル類（電源コードなど）をすべて外します。
- 3** 本機を縦置きで使用している場合は、縦置きスタンドを取り外します。
- 4** 本機を横置きし、本体カバーとリンクバーを取り外します。
 p.73「取り外し」
リンクバーロックは開けておきます。
- 5** 拡張ボードを装着するスロットのスロットカバーを外します。



外したスロットカバーは、大切に保管してください。拡張ボードを外したあと、別の拡張ボードを装着しない場合は、本体内部にホコリなどが入らないように、再びスロットカバーを装着します。

6 拡張ボードを拡張スロットに差し込みます。

拡張ボードの端子部を、コネクタに軽く触れる程度に差し込みます。コネクタに無理な力がかかっていないことを確認し、拡張ボードをゆっくり押し込みます。




7 リンクバーと本体カバーを取り付けます。

 p.74 「取り付け」

8 縦置きで使用する場合は、縦置きスタンドを取り付けます。

9 **2** で取り外したケーブル類（電源コードなど）を接続します。

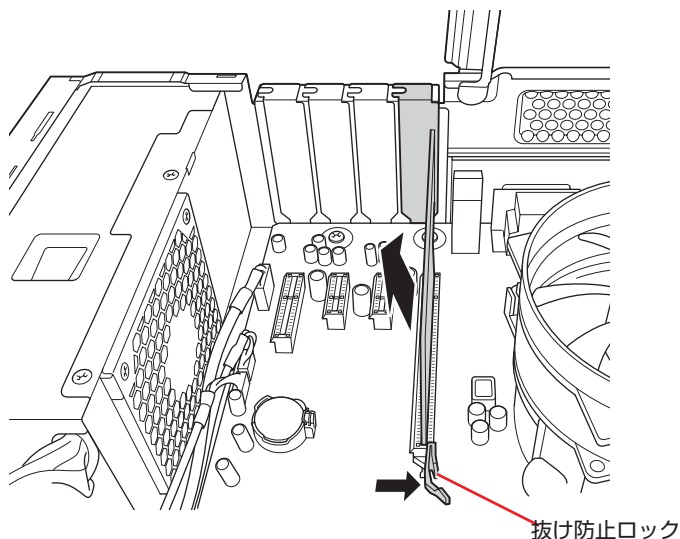
続いて、 p.80 「拡張ボードの取り付け・取り外し後の作業」を行います。

取り外し

拡張ボードの取り外しは、[p.78「取り付け」の 5、6](#) を次の手順に読み替えて行ってください。

1 拡張ボードを引き抜きます。

PCI Express x16 の場合は、抜け防止ロックを矢印の方向に押しながら、拡張ボードを引き抜きます。



2 拡張ボードを取り外したスロットに別の拡張ボードを装着しないときは、スロットカバーを取り付けておきます。

拡張ボードの取り付け・取り外し後の作業

拡張ボードの取り付け・取り外しをしたら、次の作業を行ってください。

ビデオボードの場合

ビデオボードの取り付け・取り外しをした場合、BIOS などの設定は必要ありませんが、ボードによってはドライバーのインストール、アンインストールが必要です。詳しくはボードのマニュアルをご覧ください。

そのほかのボードの場合

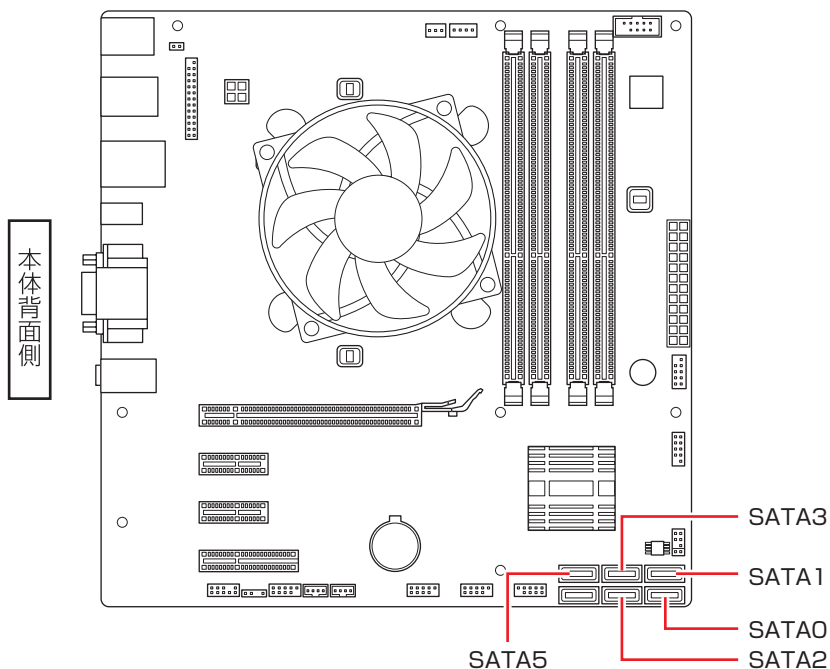
拡張ボードによっては作業が必要な場合があります。詳しくはボードのマニュアルをご覧ください。

ドライブ装置とコネクタの接続

ここでは、マザーボード上のコネクタとドライブ装置の接続について説明します。

シリアルATAコネクタ

シリアル ATA コネクタには、HDD や光ディスクドライブを接続できます。



接続は次のように行ってください。

コネクタ	コネクタの仕様	接続するドライブ装置
SATA0 (Port0)	シリアル ATA 600MB/s	SSD または HDD
SATA1 (Port1)		
SATA2 (Port2)	シリアル ATA	HDD
SATA3 (Port3)	300MB/s	光ディスクドライブ

※ 実際の転送速度は、本機と接続するドライブ装置の組み合わせによります。

※ シリアル ATA600MB/s の機器を接続する場合は、シリアル ATA600MB/s 対応のシリアル ATA ケーブルを使用してください。

※ SATA5 (Port5) は eSATA コネクタ用です。

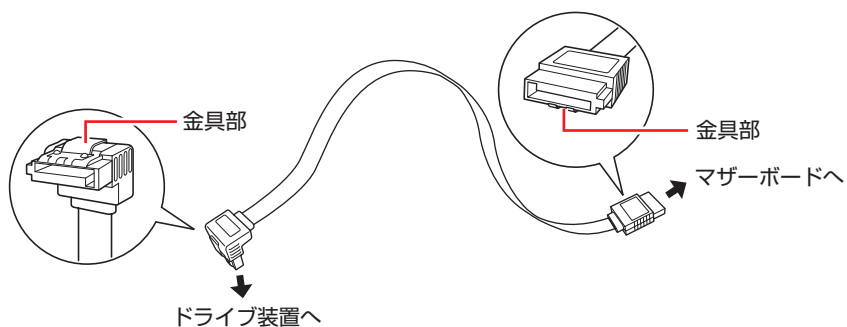


制限

Windows は、SATA0 (Port0) に接続された装置にインストールしてください。

シリアル ATA ケーブル

HDD や光ディスクドライブとマザーボード上のシリアル ATA コネクタは、「シリアル ATA ケーブル」で接続します。ケーブル両端の形状とコネクタの向きを合わせて接続してください。ケーブルを抜く際は、金具部を押しながら引き抜きます。



- ※ 両端が同じ形状の場合もあります。
- ※ 本機に増設用のシリアル ATA ケーブルは添付されていません。
- ※ シリアル ATA600MB/s の機器を接続する場合は、シリアル ATA600MB/s 対応のシリアル ATA ケーブルを使用してください。



光ディスクドライブの交換

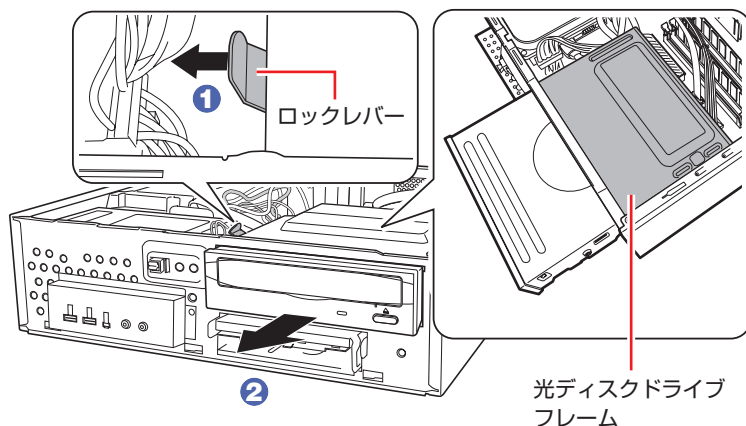
5.25 型ドライブベイに装着されている光ディスクドライブを交換する方法について説明します。

光ディスクドライブの交換方法

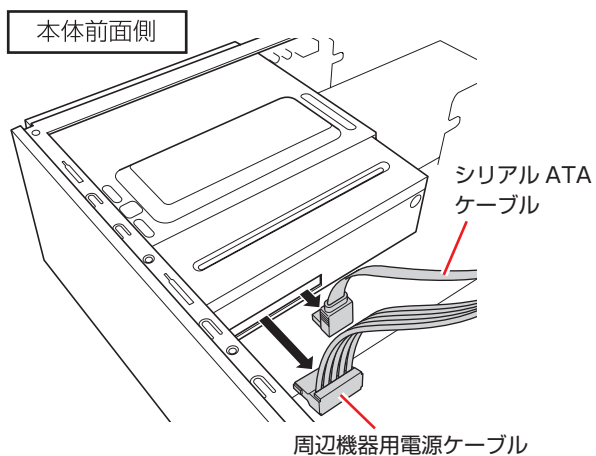
作業を始める前に、 p.72 「作業時の注意」と装着する装置のマニュアルを必ずお読みください。

光ディスクドライブの交換方法は次のとおりです。

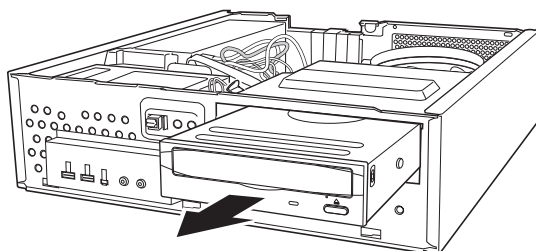
- 1** 本機および接続されている周辺機器の電源を切ります。
作業直前まで本機が動作していた場合は、本機内部が冷えるまで 10 分以上放置してください。
- 2** 本機に接続されているケーブル類（電源コードなど）をすべて外します。
- 3** 本機を縦置きで使用している場合は、縦置きスタンドを取り外します。
- 4** 本機を横置きし、本体カバーとリンクバーを外します。
 p.73 「取り外し」
- 5** フロントパネルを取り外します。
 p.75 「取り外し」
- 6** 5.25 型ドライブベイから光ディスクドライブを取り外します。
 - 1** ロックレバーを矢印の方向（HDD 側）へ引きます。
 - 2** ロックレバーを引いた状態のまま、光ディスクドライブを前面へスライドさせます。
光ディスクドライブの背面が、光ディスクドライブフレームに隠れるまでスライドさせます。
※ スライドさせる際は、ケーブル類を傷つけないよう、注意してください。



- ③ 光ディスクドライブに取り付けられているケーブル類を外します。

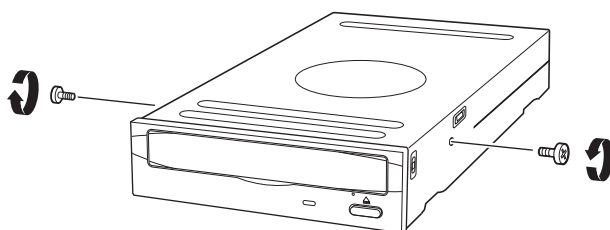


- ④ 光ディスクドライブを引き抜きます。

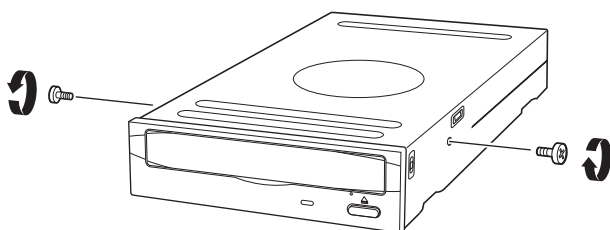


- 7 取り付ける光ディスクドライブにネジを取り付けます。

- ① 取り外したドライブ装置からネジ（2本）を取り外します。



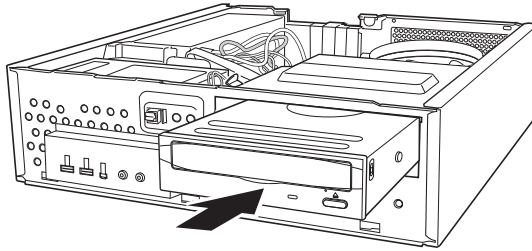
- ② 取り付ける光ディスクドライブにネジ（2本）を取り付けます。



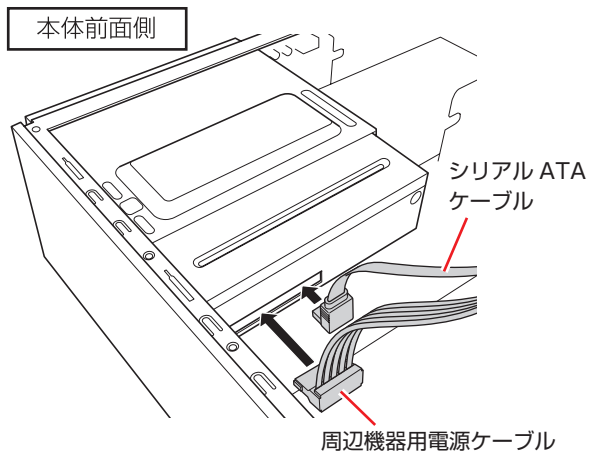
8 光ディスクドライブベイにドライブを取り付けます。

1 光ディスクドライブを押し込みます。

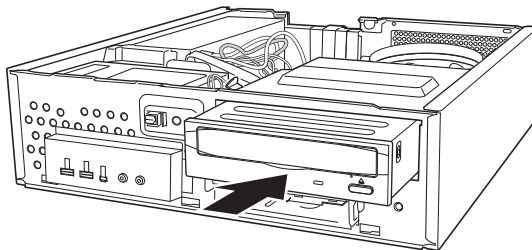
このとき、光ディスクドライブの背面が光ディスクドライブフレームから出ないところで止めておきます。



2 光ディスクドライブにケーブル類を取り付けます。



3 ロックレバーがカチッというまで光ディスクドライブを押し込みます。



9 フロントパネルを取り付けます。

 p.76 「取り付け」


10 リンクバーと本体カバーを取り付けます。

 p.74 「取り付け」



11 縦置きで使用する場合は、縦置きスタンドを取り付けます。

12 **2** で取り外したケーブル類（電源コードなど）を接続します。

続いて、 p.86 「光ディスクドライブ交換後の作業」を行います。

光ディスクドライブ交換後の作業

交換した光ディスクドライブによっては、ライティングソフトなどのソフトウェアをインストールする必要があります。詳しくは、光ディスクドライブのマニュアルをご覧ください。

HDD の装着

HDD の取り付け・取り外し方法について説明します。


HDDの取り付け・取り外し

作業を始める前に  p.72 「作業時の注意」 を必ずお読みください。




HDD へのアクセス制限を設定している場合は、解除してから HDD を取り付けてください。

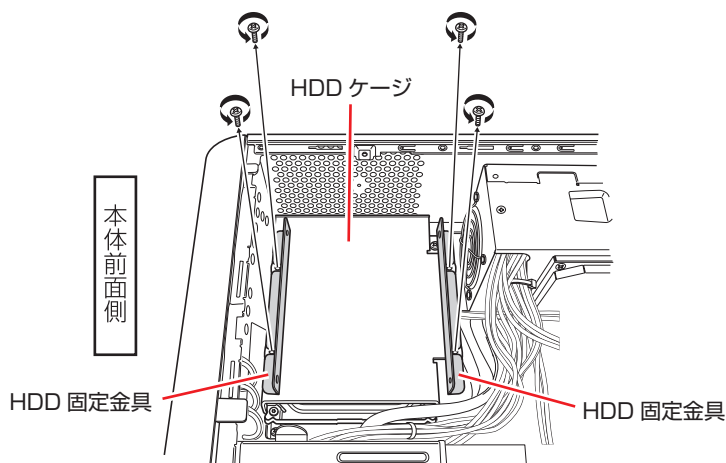
 p.107 「解除方法」

本機には HDD 増設用のネジとケーブルは添付されていません。ネジ、ケーブルは当社から購入することができます。 『別冊』『サポート・サービスのご案内』 をご覧になり、「カスタマーサービスセンター」までご連絡ください。

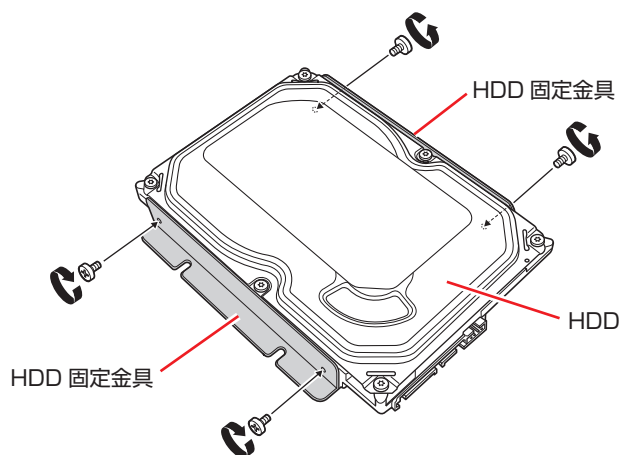
取り付け

HDD の取り付け方法は次のとおりです。ここでは 2 台目の HDD を取り付ける方法を説明します。


- 1** 本機および接続されている周辺機器の電源を切ります。
作業直前まで本機が動作していた場合は、本機内部が冷えるまで 10 分以上放置してください。
- 2** 本機に接続されているケーブル類（電源コードなど）をすべて外します。
- 3** 本機を縦置きで使用している場合は、縦置きスタンドを取り外します。
- 4** 本機を横置きし、本体カバーとリンクバーを取り外します。
 p.73 「取り外し」
- 5** HDD ケージから、HDD 固定金具を取り外します。
ネジ（4 本）を取り外します。

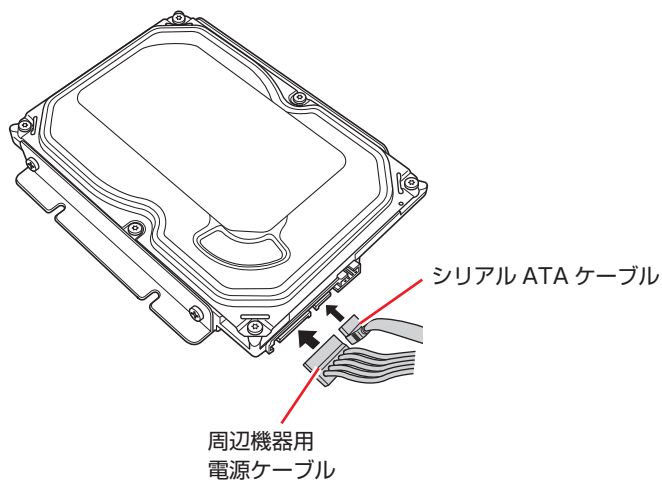


- 6** 取り付ける HDD に、HDD 固定金具を取り付けます。
HDD 用のネジ（4 本）で固定します。



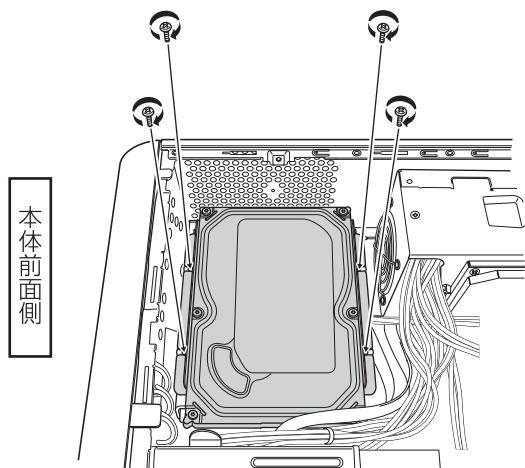
- 7** ケーブル類を接続します。

- 1 周辺機器用電源ケーブルを HDD に接続します。
- 2 シリアル ATA ケーブルを HDD とマザーボードに接続します。
マザーボードのコネクターの位置は  p.81 「ドライブ装置とコネクターの接続」で確認してください。



8 HDD を HDD ケージに取り付けます。

ネジ（4 本）で固定します。



9 リンクバーと本体カバーを取り付けます。

 p.74 「取り付け」



10 縦置きで使用する場合は、縦置きスタンドを取り付けます。

11 2 で取り外したケーブル類（電源コードなど）を接続します。



続いて、 p.93 「HDD 取り付け後の作業」を行います。

取り外し

HDD の取り外しは、 p.87「取り付け」の **5** ~ **8** を次の手順に読み替えて行ってください。

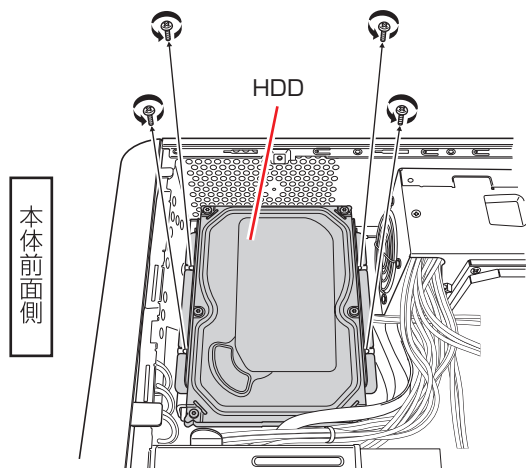
- 上側の HDD を取り外す場合  p.90
- 下側の HDD を取り外す場合  p.91

制限

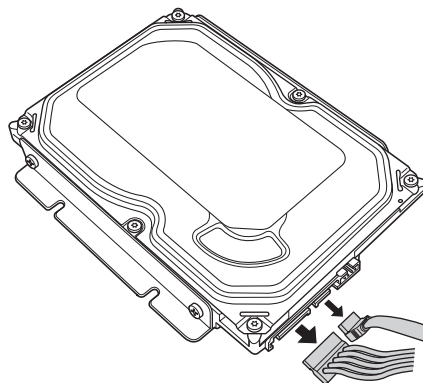
- HDD へのアクセス制限を設定している場合は、解除してから HDD を取り付けてください。
 p.107 「解除方法」
- RAID を構成している HDD を取り外す場合は、RAID を削除してから行ってください。ただし、RAID 使用時に破損した HDD を交換する場合は、RAID の削除は不要です。
 p.18 「RAID を削除する」

上側の HDD を取り外す場合

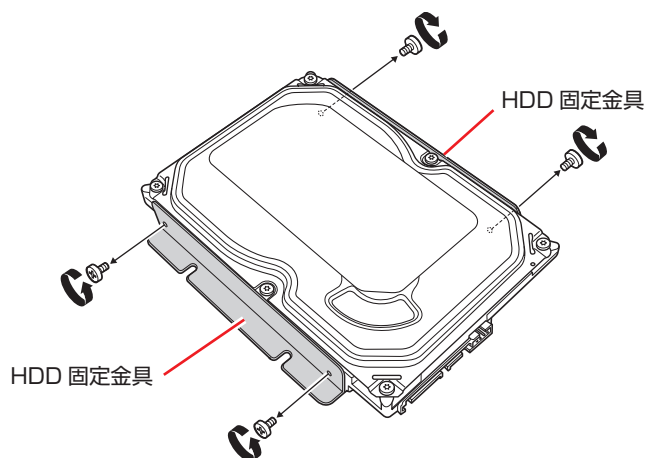
- 1** HDD を HDD ケージから取り外します。
ネジ（4本）を取り外します。



- 2** HDD に接続されているケーブル類を取り外します。



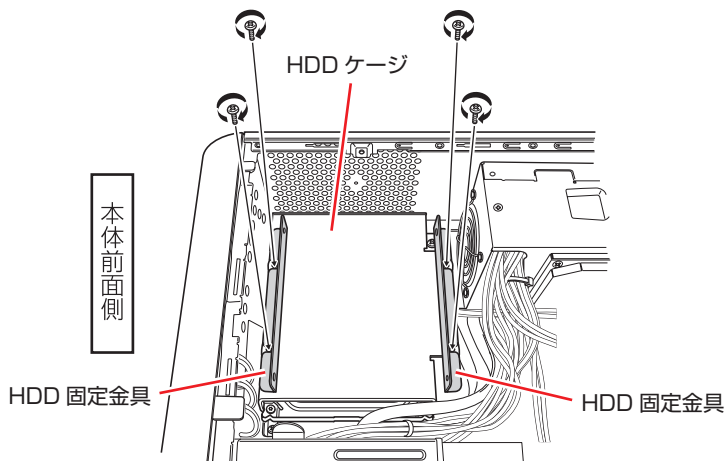
- 3** HDD から HDD 固定金具を取り外します。
ネジ（4本）を取り外します。



別の HDD を使用する場合は、HDD に HDD 固定金具を取り付けます。

4 HDD 固定金具を HDD ケージに取り付けます。

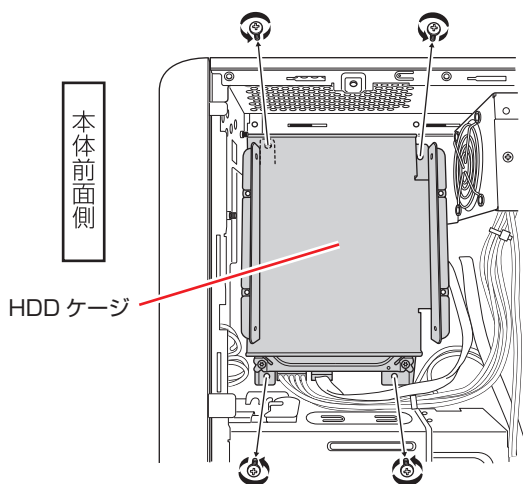
ネジ (4 本) で固定します。



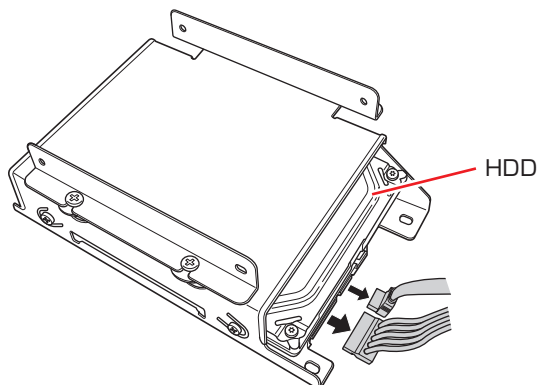
下側の HDD を取り外す場合

1 HDD ケージを本体ケースから取り外します。

ネジ (4 本) を取り外します。

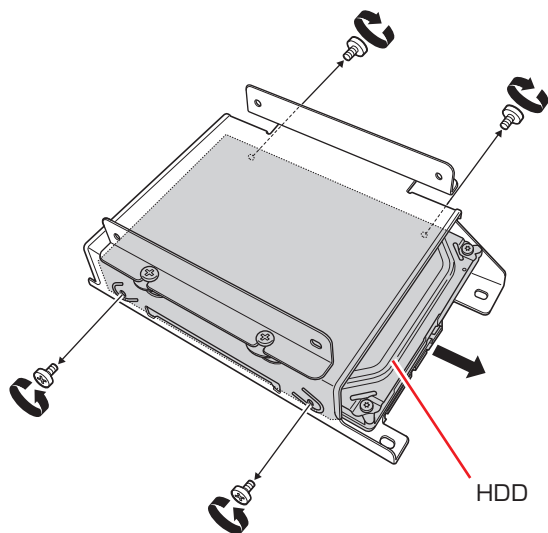


2 HDD に接続されているケーブル類を取り外します。



3 HDD を HDD ケージから取り外します。

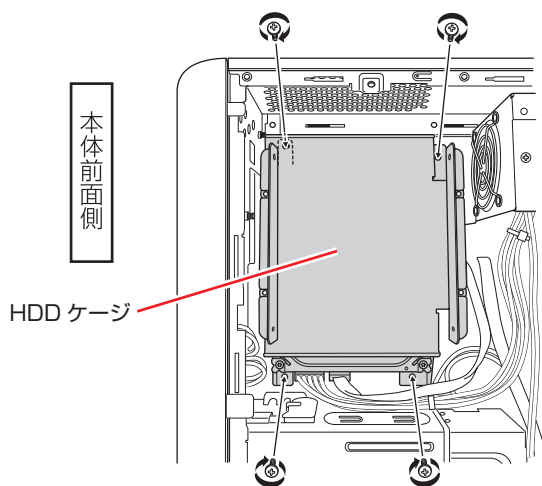
ネジ (4 本) を取り外します。



別の HDD を使用する場合は、HDD を HDD ケージに取り付けます。

4 HDD ケージを本体ケースに取り付けます。

ネジ (4 本) で固定します。



HDD取り付け後の作業


HDD を取り付けたら、次の作業を行ってください。

HDD を取り付けた場合

HDD を取り付けた場合は、 p.124 「HDD 領域の変更（拡張 / 縮小 / 削除 / 作成）」をご覧ください。ドライブの作成を行ってください。

※ RAID 構成時、ドライブの作成は不要です。

RAID で破損した HDD を取り替えた場合

 p.21 「RAID を修復 / 再構成する」をご覧ください。RAID の再構成または RAID の修復を行ってください。

新しく RAID を構成する場合

 p.15 「RAID の構成・削除・修復」をご覧ください。新しく RAID を構成してください。

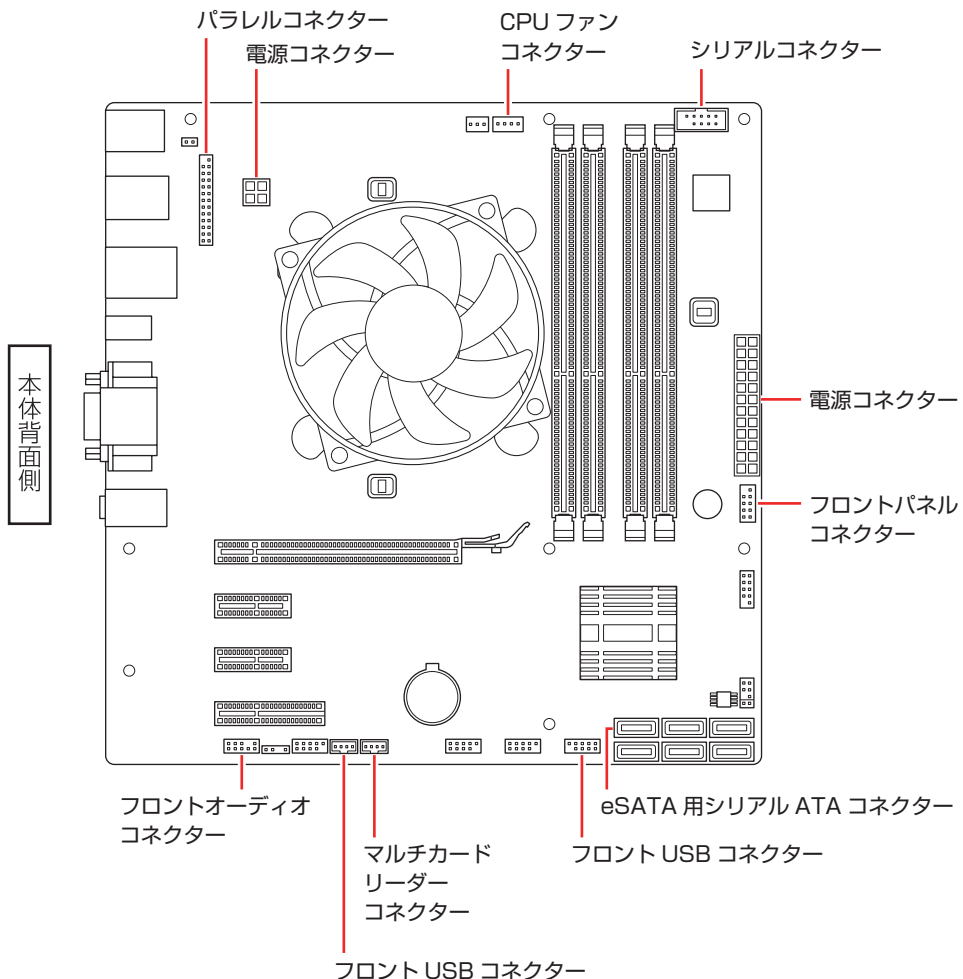
コンピューター内部のケーブル接続

本機の内部には何本かのケーブルがあり、マザーボードに接続されています。通常、これらのケーブルを外したり接続したりする必要はありません。誤って外してしまった場合には、次の図を参照して、正しく接続してください。



各種ケーブルは、本書で指示されている以外の配線をしないでください。配線を誤ると、ケーブルが焼損する場合があります。

コネクタ位置 (マザーボード上)



3

BIOS の設定

コンピュータの基本状態を管理しているプログラム「BIOS」の設定を変更する方法について記載しています。

BIOS の設定を始める前に.....	96
BIOS Setup ユーティリティーの操作.....	97
BIOS Setup ユーティリティーの設定項目.....	110

BIOS の設定を始める前に



制限

当社製以外の BIOS を使用すると、Windows が正常に動作しなくなる場合があります。当社製以外の BIOS へのアップデートは絶対に行わないでください。

BIOS は、コンピューターの基本状態を管理しているプログラムです。このプログラムは、マザーボード上に ROM として搭載されています。

BIOS の設定は「BIOS Setup ユーティリティ」で変更できますが、購入時のシステム構成に合わせて最適に設定されているため、通常は変更する必要はありません。BIOS の設定を変更するのは、次のような場合です。

- 本書やお使いの装置のマニュアルで指示があった場合
- パスワードを設定する場合
- マザーボード上の機能を有効 / 無効にする場合

BIOS の設定値を間違えると、システムが正常に動作しなくなる場合があります。設定値をよく確認してから変更を行ってください。

BIOS Setup ユーティリティで変更した内容は CMOS RAM と呼ばれる特別なメモリー領域に保存されます。このメモリーはリチウム電池によってバックアップされているため、本機の電源を切ったり、再起動しても消去されることはありません。



参考

リチウム電池の寿命

BIOS Setup ユーティリティの内容は、リチウム電池で保持しています。リチウム電池は消耗品です。本機の使用状況によって異なりますが、本機のリチウム電池の寿命は約 3 年です。日付や時間が異常になったり、設定した値が変わってしまうことが頻発するような場合には、リチウム電池の寿命が考えられます。リチウム電池を交換してください。

「別冊」【ユーザーズマニュアル】 - 「リチウム電池の脱着 (CMOS RAM の初期化)」

動作が不安定になったら

設定値を変更して本機の動作が不安定になった場合は、設定値に戻すことができます。

- p.102 「Load Setup Defaults (BIOS の初期値に戻す)」
- p.103 「Discard Changes (前回保存した設定値に戻す)」
- p.104 「Load Setup User Define (ユーザーの初期設定値に戻す)」

BIOS Setup ユーティリティの操作

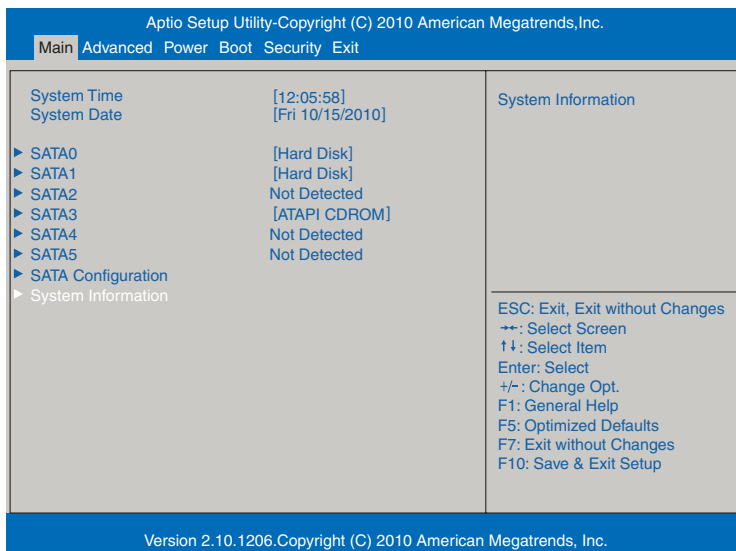
ここでは、「BIOS Setup ユーティリティ」の次の操作方法について説明します。

- 基本操作（起動、操作、終了）
- 設定値を元に戻す
- ユーザーの設定値を保存する
- パスワードを設定する
- HDD アクセス制限
- 起動（Boot）デバイスの順番を変更する

BIOS Setupユーティリティの起動

本機の電源を入れる前に、キーボードの **Delete** の位置を確認してください。**2** では、すばやく **Delete** を押す必要があります。


- 1** 本機の電源を入れます。
すでに Windows が起動している場合は、再起動します。
- 2** 本機の起動直後、黒い画面の中央に「EPSON」と表示されたら、すぐに **Delete** を「トン、トン、トン・・・」と連続的に押します。
Windows が起動してしまった場合は、再起動して **2** をもう一度実行してください。
- 3** 「BIOS Setup ユーティリティ」が起動して「Main」メニュー画面が表示されます。



< BIOS Setup ユーティリティ画面（イメージ） >

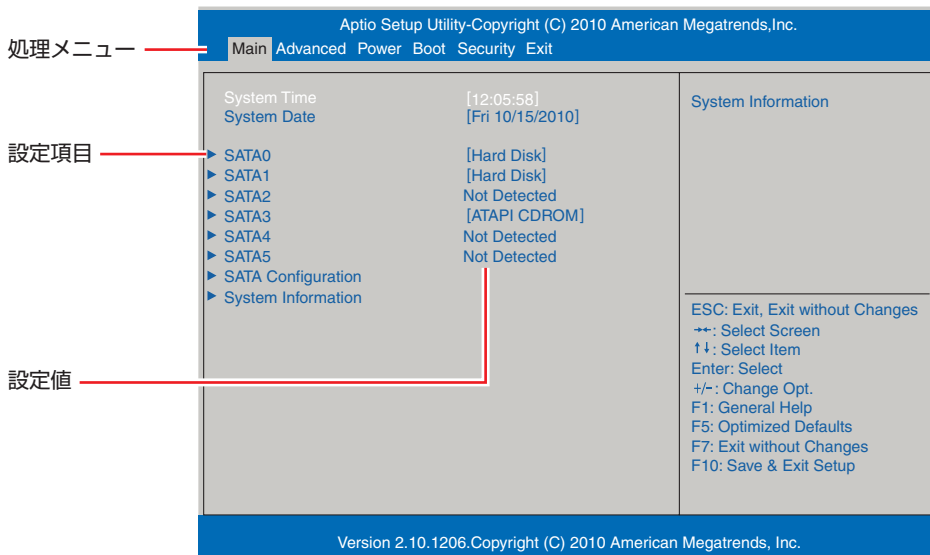
BIOS Setupユーティリティーの操作

「BIOS Setup ユーティリティー」の操作は、キーボードで行います。

ここで説明している画面は、イメージです。実際の設定項目とは異なります。各メニュー画面と設定項目の説明は、 p.110 「BIOS Setup ユーティリティーの設定項目」をご覧ください。

画面の構成

BIOS Setup ユーティリティーを起動すると次の画面が表示されます。
この画面で設定値を変更することができます。







<メニュー画面>

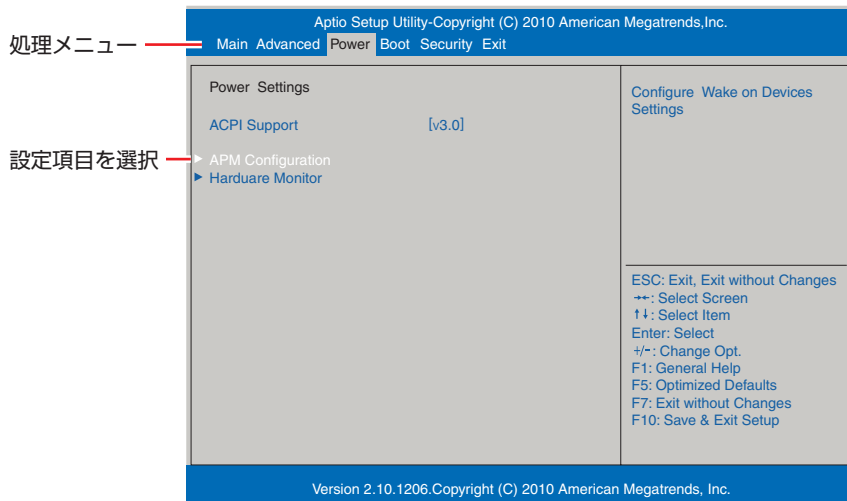
操作方法

BIOS Setup ユーティリティの操作方法は次のとおりです。

- 1 変更したい設定項目のあるメニューを、処理メニューから選択し、設定項目を選択します。




  でメニュー間を移動します。

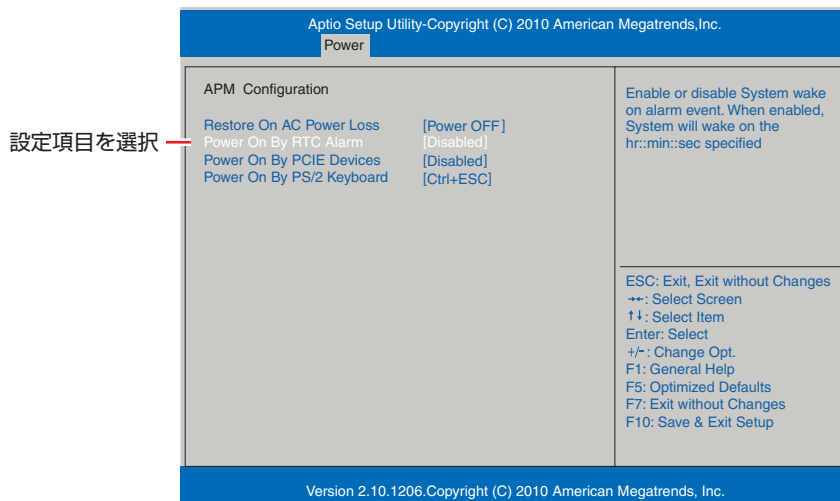
  で設定値を変更したい項目まで移動します。



<メニュー画面>

▶ のある項目の場合

▶ のある項目の場合、 を押すとサブメニュー画面が表示されます。  で設定値を変更したい項目まで移動します。



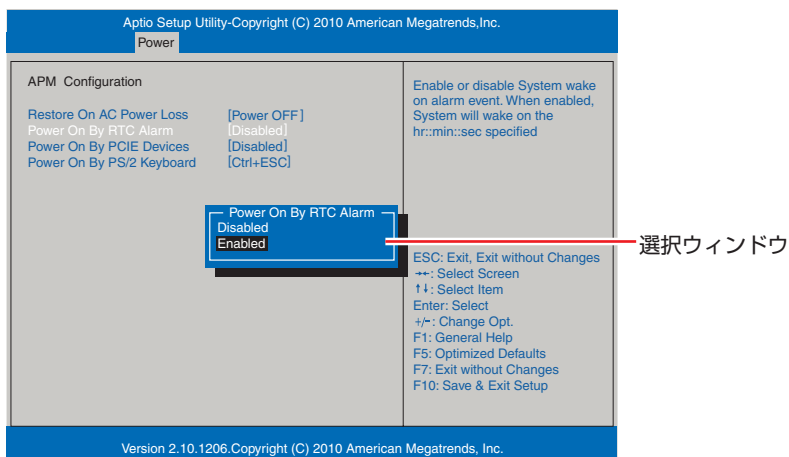
<サブメニュー画面>

サブメニュー画面から戻るには  を押します。



2 設定値を変更します。

← を押して選択ウィンドウを表示し、↑ ↓ で値を選択し ↵ で決定します。



キー操作

BIOS の画面を操作するときは、次のキーを使用します。

キー	操作できる内容
Esc	<ul style="list-style-type: none">変更した内容を破棄し、終了します。サブメニュー画面からメニュー画面に戻ります。
↑, ↓	設定を変更する項目を選択します。
←, →	処理メニューを選択します。
-, +	項目の値を変更します。
↵	<ul style="list-style-type: none">メニュー画面中の ▶ のある項目で押すとサブメニュー画面を表示します。選択項目の選択ウィンドウを表示します。設定値を選択します。
F1	ヘルプを表示します。
F5	全設定項目の値を、BIOS の初期値に戻します。
F7	変更した設定値を前回保存した設定値に戻します。
F10	変更した設定値を保存して終了します。

BIOS Setupユーティリティの終了

「BIOS Setup ユーティリティ」を終了するには、次の2つの方法があります。

Exit & Save Changes (変更した内容を保存し終了する)

変更した設定値を保存して、BIOS Setup ユーティリティを終了します。

- 1 **F10** を押す、または「Exit」メニュー画面－「Exit & Save Changes」を選択すると、次のメッセージが表示されます。

Save configuration changes and exit setup?	
[OK]	[Cancel]

- 2 **[Ok]** を選択し、**↵** を押します。
「BIOS Setup ユーティリティ」が終了し、Windows が起動します。

Exit & Discard Changes (変更した内容を破棄し終了する)

変更した設定値を保存せずに、BIOS Setup ユーティリティを終了します。

- 1 **Esc** を押す、または「Exit」メニュー画面－「Exit & Discard Changes」を選択すると、次のメッセージが表示されます。

Discard changes and exit setup?	
[OK]	[Cancel]

- 2 **[Ok]** を選択し、**↵** を押します。
「BIOS Setup ユーティリティ」が終了し、Windows が起動します。

設定値を元に戻す

「BIOS Setup ユーティリティ」の設定を間違えてしまい、万一、本機の動作が不安定になってしまった場合などには、設定値を BIOS の初期値や前回保存した値に戻すことができます。

Load Setup Defaults (BIOS の初期値に戻す)

設定値を BIOS の初期値に戻す方法は、次のとおりです。

※「Security」メニュー画面の項目を BIOS の初期値に戻すことはできません。

- 1** **F5** を押す、または「Exit」メニュー画面－「Load Setup Defaults」を選択すると、次のメッセージが表示されます。

Load Setup Defaults?	
[OK]	[Cancel]

- 2** **[Ok]** を選択し、**↵** を押します。
これで設定値が「BIOS の初期値」に戻ります。

Load Setup Defaults 実行後の作業

次の場合は、Load Setup Defaults を実行したあとに、BIOS の設定値を設定しなおしてください。

RAID を構成している場合

RAID 機能を有効にします。

「Main」メニュー画面－「SATA Configuration」－「Configure SATA As」を「RAID」に設定してください。

シリアルコネクタを装着している場合

シリアルコネクタの機能を有効にします。

「Advanced」メニュー画面－「Onboard Devices Configuration」－「Serial Port」を「3F8/IRQ4」に設定してください。

パラレルコネクタを装着している場合

パラレルコネクタの機能を有効にします。

「Advanced」メニュー画面－「Onboard Devices Configuration」－「Parallel Port」を「378/IRQ7」に設定してください。

拡張ボードを装着している場合

ボードによっては、BIOS の設定値を変更する必要があります。ボードのマニュアルでご確認ください。

設定を行ったら、変更した内容を保存して終了します。

 p.101 「Exit & Save Changes (変更した内容を保存し終了する)」

Discard Changes (前回保存した設定値に戻す)

設定値を前回保存した値に戻す方法は、次のとおりです。

- 1 **F7** を押す、または「Exit」メニュー画面－「Discard Changes」を選択すると、次のメッセージが表示されます。

Discard Changes ?	
[OK]	[Cancel]

- 2 **OK** を選択し、**↵** を押します。
これで設定値が「前回保存した値」に戻ります。

ユーザー設定値を保存する

「BIOS Setup ユーティリティ」の設定値を変更した場合、その状態を「ユーザー設定値」として保存しておくことができます。ユーザー設定値を保存しておく、と、「Load Setup Defaults」やリチウム電池の脱着を行って、設定値が「BIOS の初期値」になってしまった場合などに、「ユーザー設定値」に戻すことができます。

Save User Define (ユーザー設定値を保存する)

設定値を「ユーザー設定値」として保存する方法は、次のとおりです。

- 1 BIOS Setup ユーティリティの設定値を変更します。
- 2 「Exit」メニュー画面－「Save User Define」を選択すると、次のメッセージが表示されます。

Save User Define?	
[OK]	[Cancel]

- 3 **OK** を選択し、**↵** を押します。
これで設定値が保存されます。

Load Setup User Define (ユーザーの初期設定値に戻す)

設定値を「ユーザー設定値」に戻す方法は、次のとおりです。

※「Save User Define」で設定値を保存後、実行可能になります。

- 1 「Exit」メニュー画面－「Load Setup User Define」を選択すると、次のメッセージが表示されます。

Load Setup User Define?	
[OK]	[Cancel]

- 2 [OK] を選択し、 を押します。

これで設定値が「ユーザー設定値」に戻ります。

パスワードを設定する


「Security」メニュー画面でパスワードを設定すると、BIOS や Windows の起動時にパスワードを要求されるようになります。

パスワードの設定は、次のような場合に行います。

- 本機を使用するユーザーを制限したいとき
- パスワードを設定しないと使用できない機能を使いたいとき
(HDD アクセス制限など)

パスワードの種類

パスワードには次の 2 種類があります。

- Supervisor Password (管理者パスワード)
コンピューターの管理者用のパスワードです。管理者パスワードで BIOS にログオンした場合は、すべての項目の閲覧と変更が可能です。
- User Password (ユーザーパスワード)
一般ユーザー用のパスワードです。ユーザーパスワードで BIOS にログオンした場合は、項目の閲覧や変更が制限されます (権限は、設定変更することができます)。
 p.106 「ユーザーパスワードの権限設定」

パスワードの設定方法

パスワードの設定方法を説明します。




設定したパスワードは、絶対に忘れないようにしてください。パスワードを忘れると、BIOS の設定変更や、設定によっては Windows の起動ができなくなります。

管理者パスワードの設定

管理者パスワードの設定方法は、次のとおりです。

管理者パスワードを設定すると、ユーザーパスワードや HDD アクセス制限などが設定できるようになります。


- 1 「Security」メニュー画面－「Change Supervisor Password」を選択して  を押すと、次のメッセージが表示されます。

— Create New Password —


- 2 パスワードを入力し、 を押します。

「*」が表示されない文字は、パスワードとして使用できません。パスワードとして使用できるのは英数字だけです。アルファベットの大文字と小文字は区別されません。パスワードは 8 文字まで入力可能です。

パスワード入力時は、キーボードの入力モードに注意してください。たとえば、数値キー入力モードでパスワードを設定し、起動時に数値キー入力モードではない状態でパスワードを入力するとエラーになります。

- 3 続いて次のメッセージが表示されます。確認のためにもう一度同じパスワードを入力し、 を押します。


— Confirm New Password —

同じパスワードを入力しないと、「Invalid Password」というメッセージが表示されます。[OK] が選択された状態で  を押すと、BIOS のメニュー画面に戻ります。この場合、**1** からやりなおしてください。


パスワードの設定が完了すると、「Supervisor Password」項目の値が「Installed」に変わります。

パスワード入力タイミングの設定

BIOS Setup ユーティリティ起動時や、Windows 起動時など、どのタイミングでパスワードを要求するかを設定します。

 p.116 「Security メニュー画面」－「Password Check」

ユーザーパスワードの設定

ユーザーパスワードは、 p.105 「管理者パスワードの設定」－**1** で「Change User Password」を選択し、管理者パスワードと同様の手順で設定します。

ユーザーパスワードの権限設定

ユーザーパスワードを設定した場合は、ユーザーパスワードで BIOS にログオンしたときの権限（項目の閲覧や変更に関する制限）を設定します。


 p.116 「Security メニュー画面」 - 「User Access Level」

パスワードの削除方法


パスワードの削除方法は、次のとおりです。

管理者パスワードを削除する場合は、管理者パスワードで BIOS にログオンしてください。

※ HDD アクセス制限やユーザーパスワードを設定している場合、管理者パスワードを削除すると、自動的に HDD アクセス制限やユーザーパスワードも削除（解除）されます。

- 1** 「Security」メニュー画面 - 「Change Supervisor Password」を選択して  を押すと、次のメッセージが表示されます。

Create New Password

- 2** 何も入力せずに  を押すと、次のメッセージが表示されます。

Password Uninstalled
Ok

- 3** Ok が選択された状態で  を押します。

「Supervisor Password」の表示が「Not Installed」に変わります。

これで管理者パスワードが削除されました。

ユーザーパスワードや HDD アクセス制限を設定している場合は、「User Password」項目の表示が「Not Installed」に変わり、「Hard Disk Protection」項目は [Disabled] になります。

HDDアクセス制限

HDD アクセス制限を設定すると、次の状態になります。

- BIOS や Windows 起動時、休止状態からの復帰時に管理者パスワードを要求される
- HDD をほかのコンピューターに接続した場合、認識されなくなる

HDD への無断アクセスや、万が一 HDD が盗難にあった場合の情報流出を防ぎたいときは、HDD アクセス制限を設定します。

HDD アクセス制限の設定方法

HDD アクセス制限の設定方法は次のとおりです。

制限

- パスワードを忘れてしまうと、アクセス制限を設定した HDD は使用できなくなります。登録したパスワードは絶対に忘れないようにしてください。
- HDD を増設・交換する際は、HDD へのアクセス制限を解除した状態で行ってください。

- 1** 本機の電源を切ります。
本機を一度シャットダウンしないと、HDD アクセス制限は設定できません。
- 2** 「BIOS Setup ユーティリティ」を起動します。
- 3** 管理者パスワードを設定します。
 p.104 「パスワードの設定方法」
- 4** 「Security」メニュー画面－「Hard Disk Protection」を「Enabled」に設定します。
 p.116 「Security メニュー画面」

解除方法

HDD アクセス制限の解除方法は次のとおりです。

- 1** 本機の電源を切ります。
本機を一度シャットダウンしないと、HDD アクセス制限は解除できません。
- 2** 「BIOS Setup ユーティリティ」を起動します。
- 3** 「Security」メニュー画面－「Hard Disk Protection」を「Disabled」に設定します。
 p.116 「Security メニュー画面」

起動(Boot)デバイスの順番を変更する

本機の電源を入れて起動しようとしたときに、USB 記憶装置 (USB フラッシュメモリーや USB HDD など) を接続していたり、USB FDD に FD がセットされていると、Windows が起動しないことがあります。

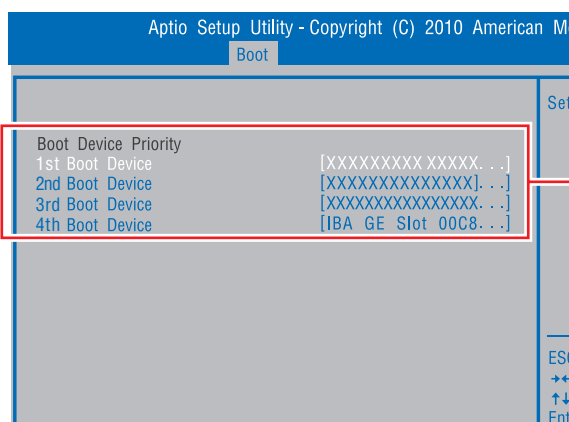
このような場合、「BIOS Setup ユーティリティ」で設定されている起動 (Boot) デバイスの順番を変更すると、起動したいデバイスからシステムを起動することができます。

起動 (Boot) デバイスの順番とは

電源を入れると、コンピューターは起動デバイスの順番に従ってデバイスを確認し、最初に見つけたシステム (OS) から起動します。

起動デバイスの順番は、「Boot」メニュー画面－「Boot Device Priority」で設定されています。

 p.115 「Boot メニュー画面」



この順番にデバイスを
検出して起動します。

<イメージ>








順番の初期値は次のとおりです。

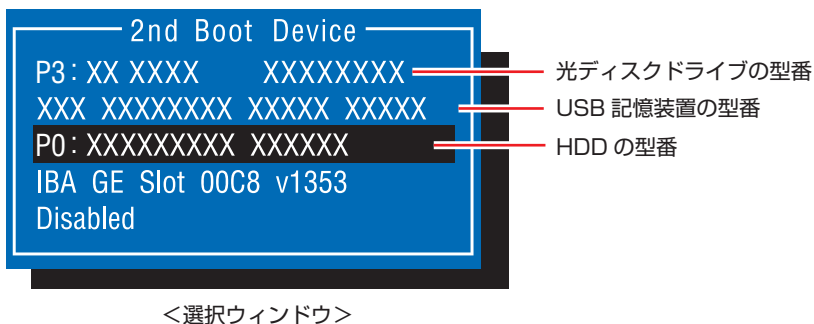
- 1 番目：光ディスクドライブ
- 2 番目：マルチカードリーダー、USB 記憶装置
- 3 番目：HDD
- 4 番目：ネットワーク*

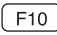

* リモートブート機能を有効にすると表示されます。

起動 (Boot) デバイスの順番の変更方法

起動デバイスの順番の変更方法は、次のとおりです。ここでは USB 記憶装置を接続した状態で Windows を起動できるように、1 番目に起動するドライブを光ディスクドライブ、2 番目に起動するドライブを HDD に設定する方法を説明します。

- 1 「Boot」メニュー画面で「Boot Device Priority」を選択し、 を押します。
- 2 サブメニュー画面が表示されたら、現在の起動の順番を確認します。
- 3 HDD の順番を 2 番目に設定します。
 - 1   で「2nd Boot Device」(2 番目) を選択し、 を押します。
 - 2 選択ウィンドウが表示されたら、  で HDD の型番を選択し、 を押します。
HDD の順番が 2 番目になります。



- 4  を押して BIOS Setup ユーティリティを終了します。
 p.101 「BIOS Setup ユーティリティの終了」
これで、起動デバイスの変更は完了です。


BIOS Setup ユーティリティの設定項目

ここでは、「BIOS Setup ユーティリティ」で設定できる項目と、設定方法などについて説明します。BIOS Setup ユーティリティには、次の6つのメニューがあります。

- Main メニュー画面
日時やドライブの設定を行います。
- Advanced メニュー画面
CPU やマザーボード上のデバイスの設定を行います。
- Power メニュー画面
省電力機能や起動に関する設定を行います。
- Boot メニュー画面
システムの起動 (Boot) に関する設定を行います。
- Security メニュー画面
セキュリティに関する設定を行います。
- Exit メニュー画面
BIOS Setup ユーティリティを終了したり、BIOS の設定値を初期値に戻したりします。

Mainメニュー画面

「Main」メニュー画面では、日時やドライブの設定を行います。
設定項目は、次のとおりです。

 は初期値
*は項目表示のみ

System Time	時刻を設定します。(時間：分：秒)
System Date	日付を設定します。(曜日 月/日/年)

SATA 0 ~ 5	本機に搭載されているドライブの設定をします。 ※表示される詳細項目は、ドライブにより異なります。
* Device	ドライブの種類
* Model Name	ドライブの型番
* F/W	ファームウェアのバージョン
* Size	HDD の容量
* LBA Mode	LBA (Logical Block Addressing) をサポートしているかを表示します。
* PIO Mode	ドライブの PIO 転送モード
* DMA Mode	HDD の DMA 転送モード
* SMART Monitoring	S.M.A.R.T (Self Monitoring Analysis and Reporting Technology) の状態
Type	ドライブを使用するかどうかを設定します。 Auto : 使用します。 Not Installed : 使用しません。
LBA / Large Mode	LBA (Logical Block Addressing) を使用するかどうかを設定します。 Disabled : 使用しません。 Auto : 使用します。
Block Mode	Block 転送モードを使用するかどうかを設定します。 Disabled : 使用しません。 Auto : 使用します。
SMART Monitoring	初期値 [Disabled] のままで使用します。
SATA Configuration	シリアル ATA HDD のモードを設定します。
Configure SATA As	シリアル ATA HDD の動作モードを設定します。 Standard IDE : IDE 互換モードで動作します。 RAID : RAID モードで動作します。 AHCI : シリアル ATA Native モードで動作します。
Standard IDE Mode ※ 「Configure SATA As」 を 「Standard IDE」 に設定すると表示され ます。	初期値 [Enhanced Mode] のままで使用します。
System Information	本機のシステム情報が表示されます。
AMI BIOS	BIOS の情報が表示されます。
* Version	BIOS のバージョン
* Build Date	BIOS のバージョンの制定日
Memory Information	本機に搭載されているメモリーの情報が表示されます。
* Installed Memory	本機に搭載されているメモリー容量

Advancedメニュー画面

「Advanced」メニュー画面では、CPU やマザーボード上のデバイスの設定を行います。
設定項目は、次のとおりです。

■ は初期値
* は項目表示のみ

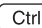
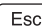
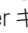
CPU Configuration	本機に搭載されている CPU の設定をします。
* Manufacturer	CPU のメーカー
* Brand String	CPU の型番
* Frequency	CPU の周波数
* Cache L1	CPU の L1 キャッシュ容量
* Cache L2	CPU の L2 キャッシュ容量
* Cache L3	CPU の L3 キャッシュ容量
* CPUID	CPU ID
* Ratio Status	CPU クロックの設定値
* Ratio Actual Value	ベースクロックに対する倍率
Hyper Threading Technology ※機能を持つ CPU 搭載時のみ表示されます。	ハイパースレッディング機能の有効 / 無効を設定します。 Enabled : 有効にします。 Disabled : 無効にします。
Virtualization Technology ※機能を持つ CPU 搭載時のみ表示されます。	Intel Virtualization Technology 機能の有効 / 無効を設定します。 Disabled : 無効にします。 Enabled : 有効にします。
Turbo Boost Technology ※機能を持つ CPU 搭載時のみ表示されます。	ターボブースト機能の有効 / 無効を設定します。 Disabled : 無効にします。 Enabled : 有効にします。
Onboard Devices Configuration	マザーボード上のデバイスの設定をします。
Graphic	初期値 [Auto] のままで使用します。
Onboard Audio	マザーボード上のサウンド機能を使用するかどうかを設定します。 Disabled : 使用しません。 Enabled : 使用します。
Onboard 1394 Controller	マザーボード上の IEEE 1394 機能を使用するかどうかを設定します。 Disabled : 使用しません。 Enabled : 使用します。
Onboard LAN	マザーボード上のネットワーク機能を使用するかどうかを設定します。 Disabled : 使用しません。 Enabled : 使用します。
Onboard LAN Boot ROM	リモートブート機能の有効 / 無効を設定します。 Disabled : 無効にします。 Enabled : 有効にします。 [Enabled] に設定して再起動すると、「Boot」メニュー画面 - 「Boot Device Priority」にネットワーク名が表示されます。
Serial Port	シリアルポートのアドレスと IRQ 信号を設定します。 Disabled : シリアルポートを使用しません。 3F8/IRQ4, 2F8/IRQ3, 3E8/IRQ4, 2E8/IRQ3

Parallel Port	<p>パラレルポートのアドレスと IRQ 信号を設定します。</p> <p>Disabled : パラレルポートを使用しません。</p> <p>378/IRQ7, 278/IRQ5, 3BC/IRQ7</p>
Parallel Port Mode ※ 「Parallel Port」 を使用する設定にすると表示されます。	<p>パラレルポートの動作モードを設定します。</p> <p>Normal : 標準の設定です。</p> <p>Bi-Directional : EPP+ECP モードまたは双方向モードに設定します。</p> <p>ECP : ECP モードに設定します。</p> <p>EPP : EPP モードに設定します。</p>
ECP Mode DMA Channel ※ 「Parallel Port Mode」 を [ECP] に設定すると表示されます。	<p>初期値 [DMA3] のままで使用します。</p>
EPP Version ※ 「Parallel Port Mode」 を [EPP] に設定すると表示されます。	<p>初期値 [1.9] のままで使用します。</p>
USB Configuration	<p>USB コントローラーの設定をします。</p>
USB Function	<p>初期値 [Enabled] のままで使用します。</p>
Legacy USB Support	<p>初期値 [Enabled] のままで使用します。</p>
USB Mass Storage Device Config	<p>マルチカードリーダーにメモリーカードをセットすると、メモリーカードの型番が表示されます。</p>

Powerメニュー画面


「Power」メニュー画面では、省電力機能や起動に関する設定を行います。
設定項目は、次のとおりです。

■ は初期値
* は項目表示のみ

ACPI Support	初期値 [v3.0] のままで使用します。
APM Configuration	本機の起動に関する設定をします。
Restore On AC Power Loss	電源スイッチを押さずに、電源供給時に起動するかどうかを設定します。 分電盤などによる複数のコンピューターの同時起動を行うと、コンピューターの動作に悪影響を及ぼす可能性がありますのでご注意ください。 Power OFF : 電源が供給されても、電源スイッチを押さない限り起動しません。 Power ON : 電源オフ時に、電源スイッチを押さなくても、電源が供給されるとコンピューターが起動します。 Last State : コンピューターの動作中に、雷などの影響で突然電源が切断されたあとに電源が再び供給されると、電源スイッチを押さなくてもコンピューターが起動します。コンピューターを正常終了させた状態では、電源が供給されてもコンピューターは起動しません。
Power On By RTC Alarm	コンピューターを指定した時間に起動させる設定をします。 Disabled : 設定しません。 Enabled : 設定します。
RTC Alarm Date/Hour/Minute/Second ※ 「Power On By RTC Alarm」を [Enabled] に設定すると表示されます。	起動する日時を設定します。
Power On By PCIE Devices	電源切断時、マザーボード上のネットワーク (PCI Express 接続) から起動するかどうかを設定します。この機能は、Windows を正常に終了した状態でのみ使用可能です。 Disabled : 設定しません。 Enabled : 設定します。
Power On By PS/2 Keyboard	PS/2 キーボードを使用している場合に、起動 / 復帰をキーボードで行えるようにするかどうかを設定します。 Ctrl + ESC :  +  を使用します。 Power Key : 106PS/2 コンパクトキーボード (ホットキー付) の場合、Power キー () を使用します。 Disabled : 設定しません。
Hardware Monitor	ファンの制御をします。
* CPU Temperature	CPU の温度
* CPU Fan Speed	CPU ファンの回転数
CPU Fan Ratio	CPU ファンの回転率を設定します。初期値 [26%] のままで使用します。

Bootメニュー画面

「Boot」メニュー画面では、システムの起動（Boot）に関する設定を行います。


Boot 順番の変更方法については、 p.108「起動（Boot）デバイスの順番を変更する」をご覧ください。
設定項目は、次のとおりです。

 は初期値

*は項目表示のみ

Boot Device Priority	ドライブの起動順番を設定します。
1st Boot Device	1 番目に起動するドライブを設定します。 初期値：光ディスクドライブ
2nd Boot Device	2 番目に起動するドライブを設定します。 初期値：マルチカードリーダー、USB 記憶装置
3rd Boot Device	3 番目に起動するドライブを設定します。 初期値：HDD
4th Boot Device	4 番目に起動するドライブを設定します。 初期値：ネットワーク…リモートブート機能を有効にすると表示されます。
Optical Disc Drive	光ディスクドライブの起動順番が表示されます。
1st Boot Device ...	光ディスクドライブの起動順番
Removable Device	マルチカードリーダーや接続している記憶装置（USB フラッシュメモリーなど）の起動順番が表示されます。
1st Boot Device ...	マルチカードリーダーや接続している記憶装置（USB フラッシュメモリーなど）の起動順番
Hard Disk Drives	HDD の起動順番が表示されます。
1st Boot Device ...	HDD の起動順番
Network Device ※ リモートブート機能を有効にすると表示されます。	ネットワークの起動順番が表示されます。
1st Boot Device ...	ネットワークの起動順番
Boot Settings Configuration	コンピューター起動時の設定をします。
Full Screen Logo	コンピューター起動時にロゴを表示するかどうかを設定します。 Disabled：表示しません。 Enabled：表示します。
Bootup Num-Lock	DOS 起動時の NumLock の状態を設定します。 Off：NumLock が押されていない状態にします。 On：NumLock が押された状態にします。

Securityメニュー画面

「Security」メニュー画面では、セキュリティーに関する設定を行います。
パスワードの設定方法は、 p.104 「パスワードを設定する」をご覧ください。
設定項目は、次のとおりです。

■ は初期値
*は項目表示のみ

Security Settings	セキュリティーに関する設定をします。
Supervisor Password/ User Password	Supervisor Password (管理者パスワード) と User Password (ユーザーパスワード) が設定されているかどうかが表示されます。 Installed : パスワードが設定されています。 Not Installed : パスワードが設定されていません。
Change Supervisor Password	管理者パスワードの設定や変更を行います。
User Access Level ※管理者パスワードを設定 すると表示されます。	「User Password」(ユーザーパスワード) で「BIOS Setup ユーティリティー」にアクセスするときのアクセス制限レベルを設定します。 No Access : ユーザーパスワード使用者は「BIOS Setup ユーティリティー」を起動することができません。 View Only : ユーザーパスワード使用者は「BIOS Setup ユーティリティー」を閲覧できますが、設定項目の変更はできません。 Limited : 「BIOS Setup ユーティリティー」を閲覧できるほかに、ユーザーパスワードなど一部の設定項目を変更できます。 Full Access : ユーザーパスワード使用者に管理者と同一の権利を許可します。「BIOS Setup ユーティリティー」のすべての項目を設定したり閲覧したりすることができます。ただし、管理者パスワードの変更はできません。
Change User Password ※管理者パスワードを設定 すると表示されます。	ユーザーパスワードの設定や変更を行います。
Password Check ※管理者パスワードを設定 すると表示されます。	管理者パスワード、ユーザーパスワードを設定している場合に、パスワード入力を要求するタイミングを設定します。 Setup : 「BIOS Setup ユーティリティー」起動時にパスワード入力を要求します。 Always : 「BIOS Setup ユーティリティー」起動時、システム起動時、休止状態から復帰時にパスワード入力を要求します。
Hard Disk Protection ※管理者パスワードを設定 すると設定可能になります。	HDD へのアクセス制限の有効 / 無効を設定します。アクセス制限を有効に設定した HDD は、ほかのコンピューターに接続しても認識されなくなります。 有効に設定すると、BIOS、システムへのアクセスが制限され、BIOS 起動時とシステム起動時、休止状態からの復帰時にパスワード入力を要求します。 Disabled : HDD へのアクセスを制限しません。 Enabled : HDD へのアクセスを制限します。 ※ HDD アクセス制限を設定 / 解除する場合は、本機を一度シャットダウンしてから行ってください。

Exitメニュー画面

「Exit」メニュー画面では、BIOS Setup ユーティリティを終了したり、BIOS の設定値を初期値に戻したりします。

設定項目は、次のとおりです。

Exit & Save Changes	変更した内容（設定値）を保存してから、BIOS Setup ユーティリティを終了します。
Exit & Discard Changes	変更した内容（設定値）を保存せずに、BIOS Setup ユーティリティを終了します。
Discard Changes	BIOS Setup ユーティリティを終了させずに、変更した設定値を前回保存した設定値に戻します。
Load Setup Defaults	BIOS Setup ユーティリティの設定値を、BIOS の初期値に戻します。 ※ 「Security」メニュー画面の項目を BIOS の初期値に戻すことはできません。
Save User Define	BIOS の設定値をユーザー設定値として保存します。
Load Setup User Define ※ 「Save User Define」で 設定値を保存後、実行可能 になります。	設定値をユーザー設定値に戻します。

BIOSの設定値

BIOS Setup ユーティリティで設定を変更した場合は、変更内容を下表に記録しておくことで便利です。ユーザー設定値は、保存しておくこともできます。  p.103 「ユーザー設定値を保存する」

Main メニュー画面

項 目		購入時の設定		変更内容	
SATAO ~ 5	Type	Auto	Not Installed	Auto	Not Installed
	LBA/Large Mode	Auto	Disabled	Auto	Disabled
	Block Mode	Auto	Disabled	Auto	Disabled
SATA Configuration	Configure SATA As	Standard IDE	RAID AHCI	Standard IDE	RAID AHCI

Advanced メニュー画面

項 目		購入時の設定		変更内容		
CPU Configuration	Hyper Threading Technology	Disabled	Enabled	Disabled	Enabled	
	Virtualization Technology	Disabled	Enabled	Disabled	Enabled	
	Turbo Boost Technology	Disabled	Enabled	Disabled	Enabled	
Onboard Devices Configuration	Onboard Audio	Disabled	Enabled	Disabled	Enabled	
	Onboard 1394 Controller	Disabled	Enabled	Disabled	Enabled	
	Onboard LAN	Disabled	Enabled	Disabled	Enabled	
	Onboard LAN Boot ROM	Disabled	Enabled	Disabled	Enabled	
	Serial Port	Disabled		Disabled		
		3F8/IRQ4	2F8/IRQ3	3E8/IRQ4	2E8/IRQ3	3F8/IRQ4 2F8/IRQ3 3E8/IRQ4 2E8/IRQ3
	Parallel Port	Disabled		Disabled		
	378/IRQ7	278/IRQ5	3BC/IRQ7		378/IRQ7 278/IRQ5 3BC/IRQ7	
Parallel Port Mode	Normal ECP	Bi-Directional EPP	Normal ECP	Bi-Directional EPP		

Power メニュー画面

項 目		購入時の設定		変更内容	
APM Configuration	Restore on AC Power Loss	Power OFF	Power ON Last State	Power OFF	Power ON Last State
	Power On By RTC Alarm	Disabled	Enabled	Disabled	Enabled
	Power On By PCIE Devices	Disabled	Enabled	Disabled	Enabled
	Power On By PS/2 Keyboard	Disabled	Ctrl + ESC Power Key	Disabled	Ctrl + ESC Power Key

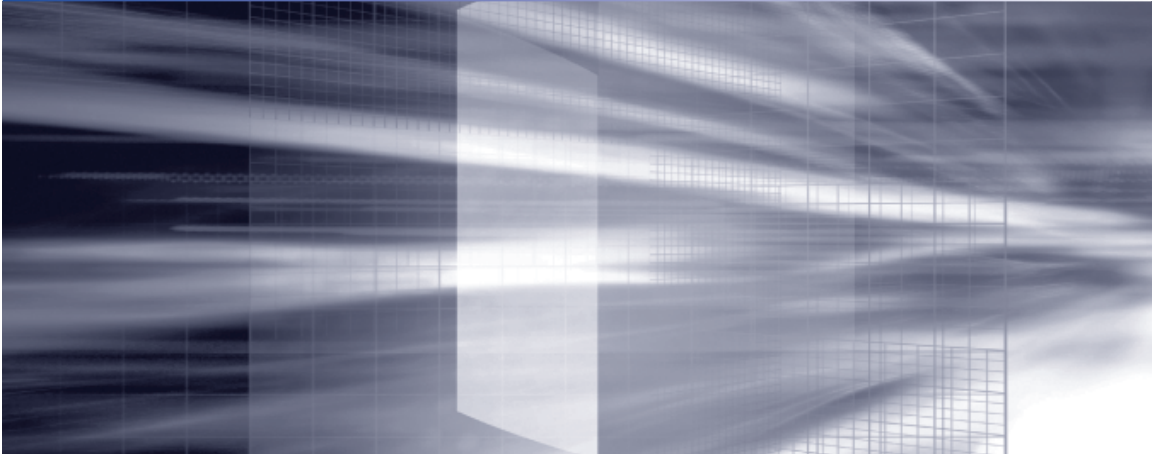
Boot メニュー画面

項 目		購入時の設定		変更内容	
Boot Device Priority	1st Boot Device	Disabled	()	Disabled	()
	2nd Boot Device	Disabled	()	Disabled	()
	3rd Boot Device	Disabled	()	Disabled	()
	4th Boot Device	Disabled	()	Disabled	()
Boot Settings Configuration	Full Screen Logo	Disabled	Enabled	Disabled	Enabled
	Bootup Num-Lock	Off	On	Off	On

Security メニュー画面

項 目		購入時の設定		変更内容	
Security Settings	Supervisor Password	Not Installed	Installed	Not Installed	Installed
	User Password	Not Installed	Installed	Not Installed	Installed
	User Access Level	No Access Limited	View Only Full Access	No Access Limited	View Only Full Access
	Password Check	Setup	Always	Setup	Always
	Hard Disk Protection	Disabled	Enabled	Disabled	Enabled





付録

本機のお手入れ方法や HDD 領域の変更方法などについて記載しています。

お手入れ.....	122
HDD 領域の変更.....	123
コンピューターを廃棄するときは.....	127

お手入れ

本機は精密な機械です。取り扱いに注意して、定期的にお手入れを行ってください。



お手入れは、本機の電源を切った状態で行ってください。

本機のお手入れ

本機のお手入れ方法について説明します。

外装

コンピューター本体の外装の汚れは、中性洗剤を染み込ませた柔らかい布で、軽く拭き取ってください。キーボードやマウスの外装の汚れも同様です。



ベンジン、シンナーなどの溶剤を使わないでください。
変色や変形の可能性があります。

通風孔

通風孔にホコリなどがたまると、空気の通りが悪くなります。
定期的乾いた柔らかい布で取り除いてください。

内部

本体内部にホコリなどがたまっている場合は、エアースプレーで吹き飛ばしてください。



- 作業するときは、必ずコンセントから電源プラグを抜いてください。
電源プラグを抜かないで作業すると、感電・火災の原因となります。
- 電源ユニットは絶対に分解しないでください。
けがや感電・火災の原因となります。



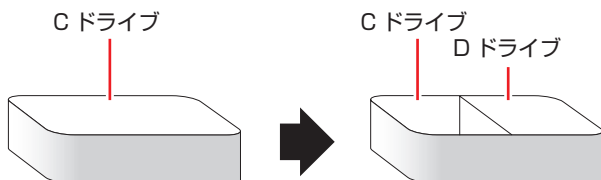
- 作業時は、誤って本体内部の部品を傷つけないよう注意してください。
- 水分を含ませたティッシュや化学ぞうきんなどは、使わないでください。
水分や化学物質により故障の原因となります。

HDD 領域の変更

ここでは、HDD 領域の変更方法について説明します。

HDD領域を分割して使用する(概要)

HDD 領域は、いくつかに分けて使用することができます。分割したひとつひとつの領域を「パーティション」と言います。また、Windows で使えるように作成した領域を「ドライブ」と言います。



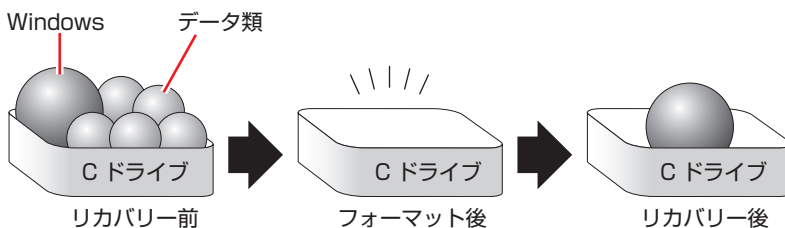
HDD 領域分割のメリットとデメリット

HDD 領域を分割すると、次のようなメリット・デメリットがあります。HDD 領域を分割する場合は、これらをよく理解した上で行ってください。

メリット

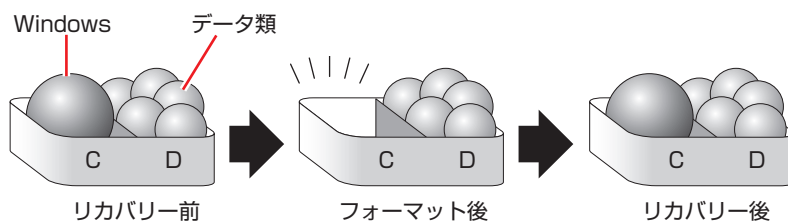
HDD 領域を分割してデータの保存先を分けておくことで、Windows の再インストール（リカバリ）時に最小限の作業で元の環境に復帰することができます。

HDD 領域が 1 の場合



リカバリを行うと、C ドライブのデータはすべて消去されます。

HDD 領域を分割した場合



たとえば、Windows やソフトウェアは C ドライブに、作成したデータなどは D ドライブに保存しておきます。

この状態でリカバリーを行うと、消去されるのは C ドライブのみとなるため、D ドライブのデータは、リカバリー後、すぐにそのまま使用することができます。



制限

リカバリーを行うときは、万に備え、C ドライブ以外のドライブの重要なデータもバックアップしておくことをおすすめします。

デメリット

- HDD 領域変更の際、ドライブを削除すると、ドライブ内のデータはすべて消去されます。
- HDD 領域を分割して使用すると、それぞれ分けられた領域の最大容量までしか使用できないため、それぞれの領域により、容量が制限されます。

HDD 領域の変更(拡張/縮小/削除/作成)

HDD 領域の変更は、Windows の「ディスクの管理」で行います。

C ドライブ (Windows がインストールされているドライブ) の領域変更も、「ディスクの管理」で行うことができます。



参考

Windows の再インストール中に領域変更する

HDD 領域の変更は、Windows の再インストール中に行うこともできます。

 **別冊** 『ユーザーズマニュアル』 - 「Windows のインストール」

ドライブの作成は、「ディスクの管理」で行ってください。



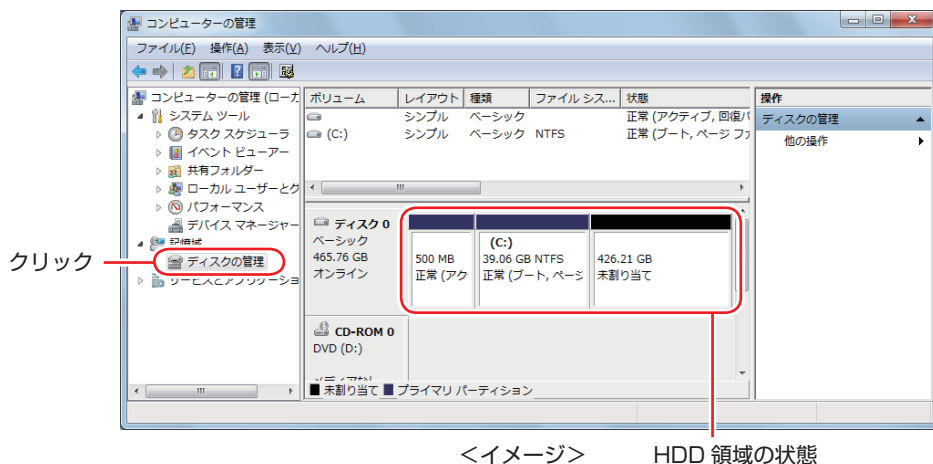
制限

- 作業の前に、重要なデータは外付け HDD などにバックアップしてください。
- 拡張は、一番後ろのドライブで、かつ「未割り当て」領域がある場合のみ可能です。
- 縮小できるサイズには限界があります。
- C ドライブ (Windows がインストールされているドライブ) は削除できません。
- ドライブを削除すると、ドライブ内のすべてのデータは削除されます。
- 作成は、「未割り当て」領域がある場合のみ可能です。

HDD 領域の変更（拡張 / 縮小 / 削除 / 作成）方法は、次のとおりです。

- 1 **【スタート】 - 「コントロールパネル」 - 「システムとセキュリティ」 - 「管理ツール」 - 「コンピューターの管理」 - 「ディスクの管理」を開きます。**

新しいHDD を装着した場合は、「ディスクの初期化」画面が表示されます。[OK] をクリックして、ディスクの初期化を行ってください。



- 2 **HDD 領域の変更（拡張 / 縮小 / 削除 / 作成）を行います。**

ドライブを拡張する場合

- 1 拡張するドライブを右クリックして、表示されたメニューから「ボリュームの拡張」をクリックします。
- 2 「ボリュームの拡張ウィザードの開始」と表示されたら、[次へ] をクリックします。
- 3 「ディスクの選択」と表示されたら、「ディスク領域 (MB) を選択」で拡張する容量を入力し、[次へ] をクリックします。
- 4 「ボリュームの拡張ウィザードの完了」と表示されたら、[完了] をクリックします。ドライブが拡張され、ドライブの容量が増えます。

ドライブを縮小する場合

- 1 縮小するドライブを右クリックして、表示されたメニューから「ボリュームの縮小」をクリックします。
- 2 「(ドライブ文字) の縮小」画面が表示されたら、「縮小する領域のサイズ」を入力し、[縮小] をクリックします。ドライブが縮小され、「未割り当て」領域が増えます。
※ C ドライブの目安：40GB (40000MB) 以上



ドライブを削除する場合

- 1 削除するドライブを右クリックして、表示されたメニューから「ボリュームの削除」をクリックします。
- 2 「・・・続行しますか？」と表示されたら [はい] をクリックします。
ドライブが削除され、「未割り当て」領域が増えます。

ドライブを作成する場合

- 1 「未割り当て」を右クリックして、表示されたメニューから「新しいシンプルボリューム」をクリックします。
- 2 「新しいシンプルボリュームウィザードの開始」と表示されたら、[次へ] をクリックします。
- 3 「ボリュームサイズの指定」と表示されたら、サイズを指定して、[次へ] をクリックします。
- 4 「ドライブ文字またはパスの割り当て」と表示されたら、ドライブ文字を選択して [次へ] をクリックします。
- 5 「パーティションのフォーマット」と表示されたら、[次へ] をクリックします。
- 6 「新しいシンプルボリュームウィザードの完了」と表示されたら、[完了] をクリックします。
フォーマットが開始します。フォーマットが完了したら、ドライブが使用できるようになります。

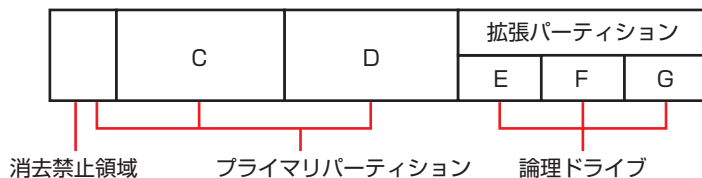


参考

パーティションの種類

- パーティションには、「プライマリパーティション」と「拡張パーティション」があります。
- 1 つの HDD に作成できるパーティションは最大で 4 つです。
- 「消去禁止領域」もパーティションの 1 つです。
- パーティションを作成すると、自動的に 3 つ目まではプライマリパーティションとなり、4 つ目は拡張パーティションとなります。
- 拡張パーティションには、論理ドライブをいくつも作成できます。

<パーティションの組み合わせの例>



コンピューターを廃棄するときは

本機を廃棄する際の注意事項や、HDD のデータ消去方法について説明します。
パソコン回収サービスについては、下記ホームページをご覧ください。

<http://shop.epson.jp/pcrecycle/>

コンピューターの廃棄・譲渡時のHDD上のデータ消去に関するご注意

コンピューターは、オフィスや家庭などで、いろいろな用途に使われるようになってきています。これらのコンピューターの中のHDDという記憶装置に、お客様の重要なデータが記録されています。

したがって、そのコンピューターを譲渡あるいは廃棄するときには、これらの重要なデータを消去するということが必要です。

ところが、このHDD内に書き込まれたデータを消去するというのは、それほど簡単ではありません。

「データを消去する」という場合、一般に

- ① データを「ごみ箱」に捨てる
- ② 「削除」操作を行う
- ③ 「ごみ箱を空にする」コマンドを使って消す
- ④ ソフトで初期化（フォーマット）する
- ⑤ 付属のリカバリー CD/DVD を使い、工場出荷状態に戻す

などの作業を行うと思います。

まず、「ごみ箱」にデータを捨てても、OSのもとでファイルを復元する事ができてしまいます。更に②～⑤の操作をしても、HDD内に記録されたデータのファイル管理情報が変更されるだけで、実際はデータが見えなくなっているだけの場合があります。

つまり、一見消去されたように見えますが、WindowsなどのOSのもとで、それらのデータを呼び出す処理ができなくなっただけで、本来のデータは残っているという状態にあるのです。

したがって、特殊なデータ回復のためのソフトウェアを利用すれば、これらのデータを読みとることが可能な場合があります。このため、悪意のある人により、このコンピューターのHDD内の重要なデータが読みとられ、予期しない用途に利用される恐れがあります。

コンピューターユーザーが、廃棄・譲渡等を行う際に、HDD上の重要なデータが流出するというトラブルを回避するためには、HDDに記録された全データを、ユーザーの責任において消去することが非常に重要です。消去するためには、専用ソフトウェアあるいはサービス（有償）を利用するか、HDD上のデータを物理的・磁氣的に破壊して、読めなくすることを推奨します。

なお、HDD上のソフトウェア(OS、アプリケーションソフトなど)を削除することなくコンピューターを譲渡すると、ソフトウェアライセンス使用許諾契約に抵触する場合がありますため、十分な確認を行う必要があります。

HDDのデータを消去する

本機を廃棄する前に HDD のデータを消去してください。
ドライバー DVD に収録されている「システム診断ツール」では、HDD 内のデータをすべて消去することができます。
消去を開始すると、HDD のデータは元には戻りません。必要に応じてデータをバックアップしてください。



制限

データ消去の結果について、当社および開発元の Ultra-X 社は責任を負いません。
HDD のデータ消去・廃棄は、お客様の責任において行ってください。

消去されるデータ

HDD を複数搭載している場合

この機能で消去できるデータは、SATA0 コネクタ（Port0）に接続されている HDD のデータのみです。そのほかの HDD のデータを消去したいときは、HDD を SATA0 コネクタ（Port0）に接続してからデータの消去を行ってください。


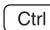


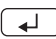




 p.81 「シリアル ATA コネクタ」

RAID を構成している場合

RAID を構成しているすべての HDD のデータが消去されます。

データの消去

HDD 内のデータを消去する手順は、次のとおりです。

- 1** 本機の電源を入れ、ドライバー DVD を光ディスクドライブにセットします。
「自動再生」画面が表示されたら、 をクリックして画面を閉じてください。
- 2** [スタート] - [▷] - 「再起動」をクリックして、本機を再起動します。
- 3** 「EPSON」と表示後、黒い画面の左下に「Kernel Loading・・・Press any key to run PC TEST」と表示されたら、どれかキーを押します。
システム診断ツールが起動し、自動的に診断が開始します。
- 4**  +  を押して診断を中止した後、どれかキーを押します。
- 5** 選択項目画面が表示されたら、 で「HD Erase」を選択して  を押します。
- 6** 選択項目画面が表示されたら、 で「Full Erase」を選択して  を押します。
- 7** 選択項目画面が表示されたら、「No Verify」を選択して  を押します。
「!!WARNING!!」画面が表示されます。
消去が開始されると、途中で止めることはできません。
消去を中止する場合は、 を押すと、「システム診断ツール」画面に戻ります。

8 キーボードで「Yes」と入力します。

消去が始まります。

消去には、しばらく時間がかかります。かかる時間は HDD の容量によって異なります（40GB の HDD の場合で約 30 分）。

9 「Erase of HDO :Passed Press any key to continue.」と表示されたら、ドライブ DVD を光ディスクドライブから取り出して、コンピューターの電源を切ります。

これでデータの消去は完了です。

エプソンダイレクト ユーザーサポートページ

www.epsondirect.co.jp/support/